

**UHER**



**SG 560 ROYAL**  
**ROYAL de Luxe**  
**ROYAL de Luxe C**

**Inhaltsverzeichnis**

Die Erläuterungen der einzelnen Kapitel sind in sich abgeschlossen. Ein Studium der gesamten Anleitung ist damit nicht erforderlich. Selbstverständlich resultieren daraus, bei chronologischer Betrachtung, einige Wiederholungen.

1.0 Ausschwenken des Gerätes aus dem Gehäuse und entfernen des Auflegers	1
1.1 Antrieb	1
1.2 Kupplungen	4
1.3 Prüfung und Einstellung der Fühlhebel	5
1.4 Prüfung und Einstellung des Bandzugkomparators	6
1.5 Prüfung und Einstellung des Vor-Rücklaufes	7
1.6 Prüfung und Einstellung der Aufwickelkupplung	8
1.7 Prüfung und Einstellung der Bremsen	9
1.8 Austausch der FViktionsräder und der Antriebsriemen	9
1.9 Prüfung und Einstellung des Bandgeschwindigkeitswählers	10
2.0 Austausch des Reibrades	11
2.1 Prüfung und Einstellung des Druckes der Andruckweile an die Tonwelle	12
2.2 Schnellstop	12
2.3 Bandführungen	13
2.4 Kopfträger	13
2.5 Prüfung und Einstellung der Kontaktfedersätze und Schalter	15
2.6 Schmierung und Wartung	16
2.7 Technische Daten	16

**Contents**

Each chapter of this manual provides complete information on the topic covered. Thus, it will not be necessary to study the entire booklet. As a result of this construction of the manual, you will discover a few repeats when studying more than one chapter.

1.0 Swinging the Recorder from its Case and removing depositor	1
1.1 Transport Mechanism	1
1.2 Clutches	4
1.3 Checking and Adjusting the Sensing Levers	5
1.4 Checking and Adjusting the Tape Tension Comparator	6
1.5 Checking and Adjusting the Fast Forward and Rewind Functions	7
1.6 Checking and Adjusting the Wind-on Clutch	8
1.7 Checking and Adjusting the Brakes	9
1.8 Replacing the Friction Wheels and Driving Belts	9
1.9 Checking and Adjusting the Tape Speed Selector	10
2.0 Replacing the Idler	11
2.1 Checking and Adjusting the Pressure Between the Pressure Roller and the Capstan	12
2.2 Rapid Stop	12
2.3 Tape Guides	13
2.4 Head Support Assembly	13
2.5 Checking and Adjusting the Contact Spring Assemblies and Switches	15
2.6 Lubrication and Maintenance	16
2.7 Technical Data	16

**Sommaire**

Dans les présentes instructions, chaque chapitre constitue en lui-même un tout indépendant et peut donc être consulté séparément, selon les travaux à exécuter sur le magnétophone. Il s'ensuit que, de chapitre en chapitre, certaines répétitions sont inévitables.

1.0 Extraction du magnétophone hors de son coffret et démontage de la plaque de recouvrement	1
1.1 Mécanisme d'entraînement	1
1.2 Embrayages	4
1.3 Contrôle et réglage des leviers palpeurs	5
1.4 Contrôle et réglage du comparateur de traction	6
1.5 Contrôle et réglage du défilement accéléré en avant et en arrière	7
1.6 Contrôle et réglage de l'embrayage enrouleur	8
1.7 Contrôle et réglage des freins	9
1.8 Echange des roues à friction et des courroies	9
1.9 Contrôle et réglage du sélecteur de vitesses	10
2.0 Echange de la roue à friction du sélecteur de vitesses	11
2.1 Contrôle et réglage de la pression du galet sur le cabestan	12
2.2 Arrêt instantané de la bande magnétique	12
2.3 Guide-bande	13
2.4 Têtes magnétiques	13
2.5 Contrôle et réglage des jeux de lames de contact et des commutateurs de correction à la lecture	15
2.6 Lubrification et entretien	16
2.7 Caractéristiques techniques	16

**Anhang für die Geräte**

UHER Royal de Luxe und  
UHER Royal de Luxe C.

1.0 Ausschwenken des Gerätes aus dem Gehäuse	18
1.85 Austausch des Antriebsriemens zum Bandzählwerk	18
2.23 Prüfung des mechanischen Schnellstops	19
2.24 Einstellung des mech. Schnellstops	19
2.25 Einstellung des Schnellstops	20
2.32 Einstellung der Bandführung	20
2.7 Technische Daten	21
2.71 Daten des Verstärkers	22

**Appendix for the units**

UHER Royal de Luxe and  
UHER Royal de Luxe C

1.0 Swinging the Recorder from its Case	18
1.85 Replacing the Driving Belt for the Digital Counter	18
2.23 Checking the Mechanical Rapid Stop	19
2.24 Adjusting the Mechanical Rapid Stop	19
2.25 Adjusting the Rapid Stop	20
2.32 Adjusting the Tape Guide	20
2.7 Technical Data	21
2.71 Amplifier Data	22

**Annexe pour les magnétophones**

UHER Royal de Luxe et  
UHER Royal de Luxe C

1.0 Extraction du magnétophone hors de son coffret	18
1.85 Echange de la courroie d'entraînement du compteur	18
2.23 Contrôle de l'arrêt instantané mécanique	19
2.24 Réglage de l'arrêt instantané mécanique	19
2.25 Réglage de l'arrêt instantané	20
2.32 Réglage des guide-bande	20
2.7 Caractéristiques techniques	21
2.71 Caractéristiques de l'amplificateur	22

## 1.0 Ausschwenken des Gerätes aus dem Gehäuse und entfernen des Auflegers

Um die Servicearbeiten auszuführen, wird das Gerät aus dem Gehäuse herausgeschwenkt bzw. der Aufleger entfernt.

### a) Gerät herauschwenken:

Die 2 großen Befestigungsschrauben des Auflegers herausdrehen. Jetzt das Gerät aus dem Gehäuse herauschwenken und abstützen bzw. auf eine Seite stellen.

### b) Aufleger entfernen:

Vordere Tonkopfkappe und sämtliche Bedienungsknöpfe abziehen. Die 8 Befestigungsschrauben des Auflegers herausdrehen und Aufleger entfernen.

## 1.1 Antrieb (siehe Abb. 1)

Der Bandgeschwindigkeitswähler schaltet gleichzeitig den Netzschalter und die zur Bandgeschwindigkeit gehörende Entzerrung ein. Die Umschaltung der Bandgeschwindigkeit bewirkt ein Verstellen des Reibrades (B), das in die jeweiligen Stufen der Motorrolle (A) und der Schwungmasse (C) eingreift.

In Stellung „Verstärker“ des Bandgeschwindigkeitswählers wird der Motor abgeschaltet.

Die Besonderheit des Antriebssystems ermöglicht den Betrieb des Gerätes in horizontaler und vertikaler Lage. Die nötige Voraussetzung dazu bringt der Aufbau der Kupplungen in Verbindung mit den Fühlhebeln. Diese Anordnung, die bei allen Betriebsarten und in allen Betriebsstellungen wirksam ist, wird als „Bandzugkomparator“ bezeichnet.

Zum Verständnis der Arbeitsweise des Bandzugkomparators ist zunächst der Aufbau der Kupplungen zu betrachten (siehe auch Abs. 1.2). Da beide Kupplungen gleichartig aufgebaut sind, genügt die Beschreibung einer Kupplung.

## 1.0 Swinging the recorder from its case and removing depositor

For the purpose of carrying out service work, the unit is swung out from the case or the depositor removed.

### (a) Swinging out the recorder:

Unscrew the two large fixing screws. Now swing out the unit from the case and support it or place it on one side.

### (b) Removing the depositor:

Pull off front sound-head cap and all control knobs. Unscrew the eight fixing screws of the depositor and remove depositor.

## 1.1 Transport Mechanism (see Fig. 1)

The tape speed selector at the same time switches on the mains switch and introduces the proper equalization automatically.

Changing over the tape speed causes a change in the position of the friction wheel (B), which engages in the respective steps of the motor pulley (A) and the flywheel (C). In the position "Amplifier" of the tape speed selector, the motor is disconnected.

The special design of the transport mechanism allows the recorder to be operated in a horizontal as well as in a vertical position. This fact is due to the design of the clutches which operate in cooperation with the sensing levers. This arrangement which is effective during all modes of operation of the recorder, is called the "Tape Tension Comparator".

For the better understanding of the functioning of the tape tension comparator, we first discuss the design of the clutches (see also paragraph 1.2). Since the two clutches are of identical design, it will suffice to describe one of them.

## 1.0 Extraction du magnétophone hors de son coffret et démontage de la plaque de recouvrement

Pour l'exécution des travaux de réglage et d'entretien, il est nécessaire d'extraire le magnétophone hors de son coffret ou de retirer la plaque de recouvrement.

### a) Extraction du magnétophone:

Dégager les deux grosses vis de fixation de la plaque de recouvrement. Sortir le magnétophone hors de son coffret et le poser sur une de ses faces.

### b) Démontage de la plaque de recouvrement:

Retirer la coiffe avant des têtes magnétiques et tous les boutons de commande. Détacher la plaque de recouvrement après le desserrage de ses huit vis de fixation.

## 1.1 Mécanisme d'entraînement (voir fig. 1)

L'actionnement du sélecteur de vitesses pour le choix d'une des vitesses de défilement met en même temps le magnétophone sous tension, c'est-à-dire enclenche le commutateur du secteur et le réseau correcteur correspondant à la vitesse de défilement réglée. Le réglage de la vitesse de défilement sur la valeur voulue déplace la roue à friction (B) qui s'engage dans le gradin respectif de la poulie (A) et du volant (C).

En position «-Amplificateur» du sélecteur de vitesses, le moteur d'entraînement est déconnecté.

Le magnétophone peut travailler aussi bien en position horizontale qu'en position verticale, grâce à la nouvelle conception du mécanisme d'entraînement avec embrayages spéciaux et leviers palpeurs. Ce mécanisme extrêmement sensible, appelé «comparateur de traction», est efficace dans toutes les positions et pour tous les modes opératoires. Pour comprendre plus facilement le principe du comparateur de bande, il convient tout d'abord d'étudier la structure des embrayages (voir sous 1.2). Les deux embrayages étant identiques, un seul sera décrit ci-après.

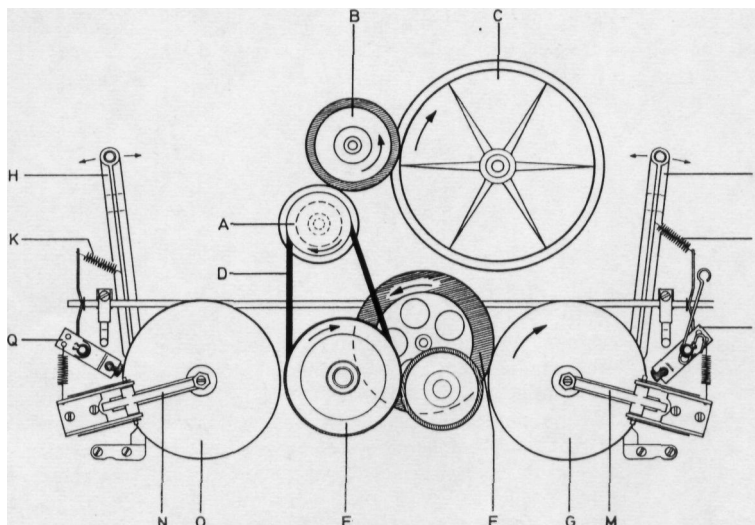


Abb. 1  
Fig. 1

Der die **Bandspule aufnehmende Spulenteller** ist fest mit einer Kupplungsscheibe verbunden, die an ihrer Unterseite mit einem Filzbelag versehen ist. Gegen diese filzbelagte Kupplungsscheibe wird eine Druckscheibe stärker oder schwächer angedrückt. Dadurch wird das Mitnahmemoment der aufwickelnden Kupplung bestimmt. Die horizontale Bewegung des Fühlhebels wird umgesetzt in einen vertikalen Druck auf die Druckscheibe. Der Fühlhebel ändert seine Stellung mit dem Bandwickeldurchmesser.

Im folgenden wird erklärt, wie der Bandzug entsteht und geregelt wird.

Der Bandzug entsteht durch die Reibung der beiden Kupplungsteile (Kupplungsscheibe und Druckscheibe) gegeneinander. Die Größe des Bandzuges wird durch Vorspannen der Komparatorfeder eingestellt. Die Komparatorfeder greift an dem Fühlhebel an. Ihre Zugkraft ist der Kraft des Abwickel- bzw. Aufwickelzuges entgegengesetzt gerichtet. Die Gleichmäßigkeit des Bandzuges über die gesamte Bandlänge wird durch die Regelung des Mitnahmemomentes der Kupplungen erzielt.

Nachfolgend wird das Zusammenwirken von Bandzugkomparator und Laufwerk bei den Betriebsarten „Pause“, „Start“, „Vorlauf“ und „Rücklauf“ dargestellt und erläutert.

#### 1.11 Pause (siehe Abb. 1)

Die auf der Achse des Hysteresis-Synchron-Motors sitzende Motorrolle (A) ist entsprechend den vier Bandgeschwindigkeiten abgestuft und treibt über das Reibrad (B) die Schwungmasse (C) und damit die Tonwelle an.

Der von der Motorrolle (A) getriebene Riemen (D) bewegt das linke Friktionsrad (E), das Antriebsrad (F) und die Druckscheibe (G) der aufwickelnden Kupplung.

Die Bremse (P) wird von der Druckscheibe (G) abgehoben. Die Druckscheibe (G) kann sich ungehindert drehen. Die anliegende Bremse (Q) sperrt die Druckscheibe (O).

Von einer Mechanik, welche den rechten Fühlhebel nach links drückt, wird das Mitnahmemoment der Aufwickelkupplung bestimmt.

#### 1.12 Start (siehe Abb. 1)

In Stellung „Start“ wird das Band mittels der Andruckrolle an die Tonwelle gedrückt und transportiert.

Zugleich beginnen die Fühlhebel (H) und (I) und die Komparatorfedern (K) und (L) zu arbeiten. Die horizontale Bewegung der Fühlhebel (H) und (I) wird mittels der Winkelhebel (M) und (N) auf die Druckscheiben (G) und (O) übertragen. Abhängig vom Bandwickeldurchmesser der beiden Spulen halten die Fühlhebel den Bandzug konstant.

The turntable, which receives the tape reel, is rigidly connected with a clutch disk which, in turn, has a felt lining on its bottom side. A thrust disk is pressed against this felt-lined clutch disk with varying force.

This force determines the torque of the take-up clutch. The horizontal movement of the sensing lever is transformed into vertical thrust against the thrust disk. The sensing lever will alter its position in accordance with the diameter of the tape roll.

Origin and control of the tape tension are discussed below.

The tape tension originates due to the friction between the clutch disk and the thrust disk. The amount of tape tension is adjusted by pretensioning the corresponding comparator spring. The comparator spring is linked to the sensing lever. The force produced by the comparator spring opposes the force exerted by the pay-out tape tension or take-up tape tension respectively. A constant tape tension along the entire length of the tape is adjusted by controlling the torque of the clutches.

The combined operation of the tape tension comparator and the other parts of the transport mechanism in the modes "Pause", "Start", "Fast Forward" and "Rewind" is now described and explained in detail.

#### 1.11 Pause (see Fig. 1)

The motor pulley (A) fitted to the spindle of the motor is stepped in relation to the four tape speeds and drives the flywheel (C) via the friction wheel (B) and thus also the capstan.

The motor pulley (A) drives the belt (D), which in turn drives the left-hand friction wheel (E), the drive wheel (F) and the thrust disk (G) of the take up clutch.

The brake (P) is lifted from the thrust disk (G). The thrust disk (G) can now rotate freely. The applied brake (O) blocks the thrust disk (O).

The driving moment of the winding-on clutch is determined by a mechanical unit, which presses the right-hand sensing lever to the left.

#### 1.12 Start (see Fig. 1)

In position "Start" the tape is pressed against the capstan with the aid of the pressure roller and is transported.

At the same time the sensing levers (H) and (I) and the comparator springs (K) and (L) begin to work. The horizontal movements of the sensing levers (H) and (I) are transmitted to the thrust disks (G) and (O) respectively by means of the angular thrust levers (M) and (N). As a function of the diameters of the two tape reels, the sensing levers keep the tape tension constant.

Le plateau qui supporte la bobine de la bande magnétique est solidaire d'un disque d'embrayage, dont la face inférieure est garnie d'une rondelle de feutre. Un plateau presseur qui s'appuie plus ou moins fortement sur cette face détermine le couple d'entraînement de l'embrayage enrouleur. Le mouvement horizontal du levier palpeur est converti en un effort vertical sur le plateau presseur. En outre, le levier palpeur modifie sa position en fonction du «diamètre de bobinage» de la bande, c'est-à-dire en fonction de la longueur de bande encore disponible sur la bobine.

La traction exercée sur la bande résulte de l'effort de friction entre le disque d'embrayage et le plateau presseur. L'effort de traction dépend de la tension d'un ressort qui agit sur le levier palpeur, à savoir à l'encontre de l'effort de déroulement ou d'enroulement. La régularité du défilement sur toute la longueur de la bande s'obtient par la stabilisation du couple d'entraînement des embrayages.

L'interaction du comparateur de bande et du mécanisme d'entraînement est expliquée et représentée ci-dessous en régime «Pause», «Start», «Défilement accéléré avant» et «Défilement accéléré arrière».

#### 1.11 Pause (voir fig. 1)

La poulie (A) assise sur l'axe du moteur synchrone à hystérésis comporte quatre vitesses de défilement. Elle entraîne le volant (C) par l'intermédiaire de la roue à friction (B) et par conséquent le cabestan. La courroie (D) entraînée par la poulie (A) du moteur transmet son mouvement à la roue à friction gauche (E), à la roue d'entraînement (F) et au plateau presseur (G) de l'embrayage enrouleur.

Le frein (P) se détache du plateau presseur (G) qui peut alors tourner librement. Le frein (Q) reste par contre appliqué sur le plateau presseur (O) et le bloque.

Un système mécanique qui repousse vers la gauche le levier palpeur droit, détermine le couple d'entraînement de l'embrayage enrouleur.

#### 1.12 Start (voir fig. 1)

En régime «Start», la bande magnétique est appliquée par le galet presseur contre le cabestan et transportée.

En même temps, les leviers palpeurs (H) et (I) ainsi que les ressorts (K) et (L) du comparateur entrent en action. Le mouvement horizontal des leviers palpeurs (H) et (I) est transmis par les leviers coudés (N) et (M) sur les plateaux presseurs (G) et (O). L'effort de traction est stabilisé par l'intermédiaire des leviers palpeurs et dosé en fonction de la longueur de bande enroulée sur les deux bobines.

### 1.13 Vorlauf (siehe Abb. 2)

Von einem Hebelwerk wird das von der Motorrolle (A) über den Riemen (D) getriebene Friktionsrad (E) gegen das Zwischenrad (R) und dieses gegen die Druckscheibe (G) gedrückt.

Gleichzeitig wird die Bandzugstange (S) in Pfeilrichtung bewegt. Dadurch wird die Komparatorfeder (L) vorgespannt, die Komparatorfeder (K) entspannt und die Bremse (P) von der Druckscheibe (G) abgehoben. Die Bremse (Q) dagegen sperrt die Druckscheibe (O) in ihrer gewollten Drehrichtung. Durch die vorgespannte Komparatorfeder (L) wird über den Fühlhebel (I) und den Winkelhebel (M) ein so großer Druck auf die Druckscheibe (G) übertragen, daß das Mitnahmemoment genügend groß wird, um die volle Umspulskraft vom Friktionsrad (R) zu übernehmen. Der Fühlhebel (I) sorgt nunmehr dafür, daß die für den Umspulvorgang benötigte Kraftübertragung in gleicher Größe erhalten bleibt. Durch die entspannte Komparatorfeder (K) wird über den Fühlhebel (H) und den Winkelhebel (N) ein geringer Druck auf die Druckscheibe (O) übertragen. Der Fühlhebel (H) sorgt jetzt dafür, daß mit dem sich ändernden Bandwickeldurchmesser der abwickelnden Kupplung deren Bremsmoment geregelt und damit der Bandzug konstant gehalten wird. Beim Abschalten der Stellung „Vorlauf“ bleibt das Tonband stehen, weil die fördernde Kraft des Zwischenrades (R) aufgehoben wird, und die linke gesperrte Druckscheibe (O) die Kupplungsscheibe abbremst.

### 1.13 Fast Wind-On (see Fig. 2)

The friction wheel (E) which is driven by the motor pulley (A) via the belt (D), is pressed against the idler (R) by means of a lever system. The idler (R) in turn is pressed against the thrust disk (G).

Simultaneously, the tape tension rod (S) is moved in the direction of the arrow. In this manner the comparator spring (L) is being prestressed, the comparator spring (K) is being relaxed, and the brake (P) is lifted from the thrust disk (G), whereas the brake (Q) blocks the rotation of the thrust disk (O). Due to the pretensioned state of the comparator spring (L), a force is exerted via the sensing lever (I) and the angular thrust lever (M) onto the thrust disk (G) which makes the friction within the clutch great enough to enable the clutch to transmit the entire torque provided by the friction wheel (R). The sensing lever (I) keeps the winding torque constant.

Due to the relaxed state of the comparator spring (K), only a small force is exerted on the thrust disk (O) via the sensing lever (H) and the angular thrust lever (N). The sensing lever (H) controls the braking action of the pay-out clutch as a function of the diameter of the tape roll and thus keeps the tape tension constant.

When disconnecting position "Wind On", the tape stops, since the driving force of the intermediate pulley (R) is cancelled and the left-hand locked pressure disk (O) brakes the clutch disk.

### 1.13 Régime «Défilement accéléré avant» (voir fig. 2)

Un système de leviers presse la roue à friction (E) — entraînée par la poulie (A) du moteur et par la courroie (D) — contre la roue intermédiaire (R) qui agit à son tour sur le plateau presseur (G).

En même temps, la tringle de traction (S) est déplacée dans le sens de la flèche. A la suite de ce mouvement, le ressort (L) se tend, le ressort (K) se détend et le frein (P) du plateau presseur (G) se soulève. Le frein (Q) bloque par contre le plateau presseur (O) dans le sens de rotation spontané. Par l'intermédiaire du levier palpeur (I) et du levier coudé (M), le ressort tendu (L) transmet une si grande force sur le plateau presseur (G), que le couple d'entraînement est suffisant pour reprendre le plein effort de bobinage de la roue à friction (R). Le levier palpeur (I) dose alors la force nécessaire à transmettre pour le bobinage de la bande.

Le ressort (K) étant détendu, il ne transmet qu'une faible force sur le plateau presseur (O) par l'intermédiaire du levier palpeur (H) et du levier angulé (N). A son tour, le levier palpeur (H) dose en permanence le couple de freinage de l'embrayage dérouleur en fonction de la longueur de bande encore disponible sur la bobine, ce qui stabilise la traction exercée sur la bande.

A l'arrêt du «Défilement accéléré avant», la bande magnétique s'immobilise, du fait que la force motrice de la roue intermédiaire (R) est supprimée et que le plateau presseur gauche (O) bloqué freine le disque d'embrayage.

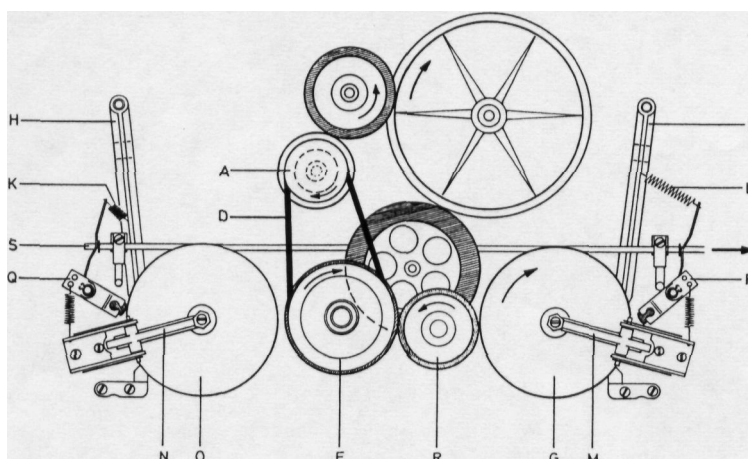


Abb. 2  
Fig. 2

### 1.14 Rücklauf (siehe Abb. 3)

Von einem Hebelwerk wird das von der Motorrolle (A) über den Riemen (D) getriebene Friktionsrad (E) gegen die Druckscheibe (O) gedrückt. Gleichzeitig wird die Bandzugstange (S) in Pfeilrichtung bewegt. Dadurch wird die Komparatorfeder (K) vorgespannt, die Komparatorfeder (L) entspannt und die Bremse (Q) von der Druckscheibe (O) abgehoben. Die Bremse (P) dagegen sperrt die Druckscheibe (G) in ihrer gewollten Drehrichtung. Durch die vorgespannte Komparatorfeder (K) wird über den Fühlhebel (H) und dem Winkelhebel (N) ein so großer Druck auf die Druckscheibe (O) übertragen, daß das Mitnahmemoment genügend groß wird, um die volle Umspulkraft vom Friktionsrad (E) zu übernehmen. Der Fühlhebel (H) sorgt nunmehr dafür, daß die für den Umspulgang benötigte Kraftübertragung in gleicher Größe erhalten bleibt.

Durch die entspannte Komparatorfeder (L) wird über den Fühlhebel (I) und den Druckwinkel (M) ein geringer Druck auf die Druckscheibe (G) übertragen.

Der Fühlhebel (I) sorgt jetzt dafür, daß mit dem sich ändernden Bandwickeldurchmesser der abwickelnden Kupplung deren Bremsmoment geregelt und damit der Bandzug konstant gehalten wird.

Beim Abschalten der Stellung „Rücklauf“ bleibt das Tonband stehen, weil die fördernde Kraft des Friktionsrades (E) aufgehoben wird und die rechte gesperrte Druckscheibe (G) die Kupplungsscheibe abbremst.

### 1.14 Rewind (see Fig. 3)

The friction wheel (E) which is driven by the motor pulley (A) via the belt (D) is pressed against the thrust disk (O) by means of a lever system. Simultaneously, the tape tension rod (S) is moved in the direction of the arrow. In this manner the comparator spring (K) is being pretensioned, the comparator spring (L) is being relaxed and the brake (Q) is lifted from the thrust disk (O), whereas the brake (P) blocks the rotation of the thrust disk (G). Due to this pretensioned state of the comparator spring (K), a force is exerted via the sensing lever (H) and the angular thrust lever (N) onto the thrust disk (O) which makes the friction within the clutch great enough to enable the clutch to transmit the entire rewinding torque provided by the friction wheel (E). The sensing lever (H) keeps the rewinding torque constant.

Due to the relaxed state of the comparator spring (L) only a small force is exerted on the thrust disk (G) via the sensing lever (I) and the angular thrust lever (M).

The sensing lever (I) controls the braking action of the pay-out clutch as a function of the diameter of the tape roll and thus keeps the tape tension constant.

When disconnecting in position "Rewind", the tape stops, since the driving force of friction pulley (E) is cancelled and the right-hand blocked pressure disk (G) brakes the clutch disk.

### 1.14 Régime «Défilement accéléré arrière» (voir fig. 3)

Un système de leviers presse la roue à friction (E) — entraînée par la poulie (A) du moteur et par la courroie (D) — contre le plateau presseur (O). En même temps, la barre de traction (S) est déplacée dans le sens de la flèche. A la suite de ce mouvement, le ressort (K) est tendu, le ressort (L) se détend et le frein (Q) du plateau presseur (O) se soulève. Le frein (P) bloque par contre le plateau presseur (G) dans le sens de rotation spontané. Par l'intermédiaire du levier palpeur (H) et du levier coudé (N), le ressort tendu (K) transmet une si grande force sur le plateau presseur (O), que le couple d'entraînement est suffisant pour reprendre le plein effort de bobinage de la roue à friction (E). Le levier palpeur (H) dose alors la force nécessaire à transmettre pour le réembobinage de la bande.

Le ressort (L) étant détendu, il ne transmet qu'une faible force sur le plateau presseur (G) par l'intermédiaire du levier palpeur (I) et du levier coudé (M). A son tour, le levier palpeur (I) dose le couple de freinage de l'embrayage dérouleur en fonction de la longueur de bande encore disponible sur la bobine, ce qui stabilise la traction exercée sur la bande.

A l'arrêt du «Défilement accéléré arrière», la bande magnétique s'immobilise, du fait que la force motrice de la roue à friction (E) est supprimée et que le plateau presseur droit (G) bloqué freine le disque d'embrayage.

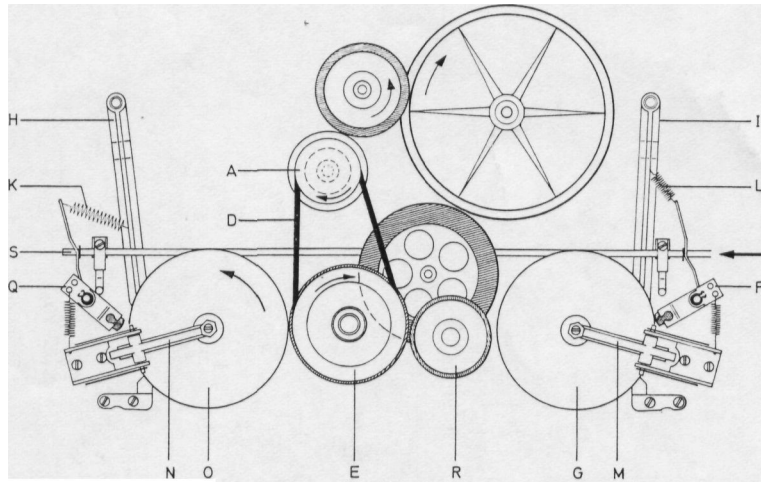


Abb. 3  
Fig. 3

### 1.2 Kupplungen (siehe Abb. 4)

Im Aufbau der Kupplungen besteht kein Unterschied. Sie setzen sich aus folgenden Teilen zusammen:

- A Spulenteller
- B Mitnehmerstift
- C Beilagscheibe
- D Oberes Kugellager
- E Chassis
- F Unteres Kugellager
- G Kupplungsscheibe
- H Sternfeder

### 1.2 Clutches (see Fig. 4)

The two clutches are of identical design. Each clutch consists of the following parts:

- A Turntable
- B Driving pin
- C Shim plate
- D Upper ball bearing
- E Chassis
- F Lower ball bearing
- G Clutch disk
- H Star-shaped spring

### 1.2 Embrayages (voir fig. 4)

Les deux embrayages ont une structure identique et se composent des pièces suivantes:

- A Plateau de bobine
- B Broche d'entraînement
- C Rondelle d'épaisseur
- D Roulement à billes supérieur
- E Cage
- F Roulement à billes inférieur
- G Disque d'embrayage
- H Ressort étoile

- I Wellensicherung
- K Druckscheibe
- L Drucklager
- M Winkelhebel mit Lagerbügel
- N Stellschraube

- I Circlip
- K Thrust disk
- L Thrust bearing
- M Angular thrust lever with bearing bracket
- N Set-screw

- I Rondelle de sécurité
- K Plateau presseur
- L Palier presseur
- M Levier coudé avec étrier d'appui
- N Vis de réglage

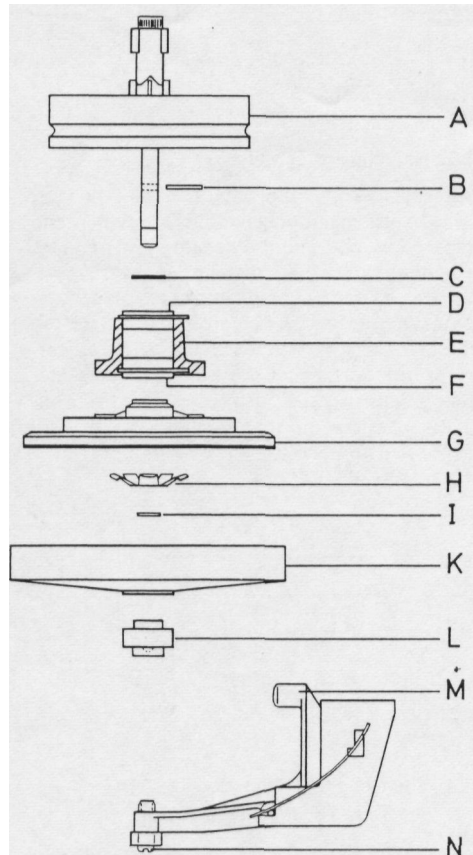


Abb. 4  
Fig. 4

Die Kupplungen arbeiten lageunabhängig. Spulenteller (A) und Kupplungsscheibe (G) sind nach dem Einbau durch den Mitnehmerstift (B) gegen eine Verdrehung gesichert. Durch die Wellensicherung (I) und die Sternfeder (H) wird die Kupplungsscheibe (G) ohne axiales Spiel auf der Achse des Spulentellers (A) gehalten. Zusätzlich preßt die Sternfeder (H) die beiden Kugellager (D) und (F) fest in das Chassis (E). Der vom Bandwickeldurchmesser der beiden Spulen abhängige Druck auf die Fühlhebel wird vom Winkelhebel (M), dem Drucklager (L) und der Druckscheibe (K) auf die Kupplungsscheibe (G) übermittelt und steuert so das Mitnahmemoment bzw. Bremsmoment der jeweiligen Kupplung.

Mit den Stellschrauben (N) wird der Ausgangspunkt des Regelbereiches der Fühlhebel eingestellt (siehe auch Abs. 1.3).

The clutches will operate regardless of the position of the recorder.

Spool holder (A) and clutch disk (G) are secured against turning by the driving pin (B). The clutch disk (G) is retained on the shaft of the turntable (A), without any axial play, by the circlip (I) and the star-shaped spring (H). In addition, the star-shaped spring (H) forcefully presses the two ball bearings (D) and (F) into their respective chassis (E). The forces which are functions of the diameters of the tape rolls on the turntables, which act on the sensing levers (H) and (I) respectively, are transmitted by the angular thrust lever of the clutch in question to the thrust bearing (L), the thrust disk (K) and the clutch disk (G) of the respective clutch, thus regulating the torque or braking action respectively of the corresponding turntable. The friction within the clutches is adjusted on the basis of a tape-tension measurement by adjusting the comparator springs. The set-screws (N) adjust the starting point of the control range of the sensing levers (see also paragraph 1.3).

Les embrayages peuvent travailler dans une position quelconque.

Après leur assemblage, le plateau de bobine (A) et le disque d'embrayage (G) sont fixés dans leur position réciproque par la broche d'entraînement (B).

Le disque d'embrayage (G) est maintenu sans jeu axial sur l'axe du plateau de bobine (A) par la rondelle de sécurité (I) et par le ressort étoile (H). Ce ressort presse en outre les deux roulements à billes (D) et (F) dans la cage (E). L'effort subi par les leviers palpeurs en fonction de la longueur de bande enroulée sur la bobine réceptrice et encore disponible sur la bobine débitrice, est transmis sur le disque d'embrayage (G) par l'intermédiaire du levier coudé (M), du palier presseur (L) et du plateau presseur (K). Le couple d'entraînement ou le couple de freinage de l'embrayage respectif est ainsi corrigé en permanence.

Le début de la plage de correction des leviers palpeurs est réglée à l'aide des vis (N) (voir sous 1.3).

### 1.3 Prüfung und Einstellung der Fühlhebel

#### 1.3.1 Prüfung (siehe Abb. 5 und Abb. 6)

Funktionswähler in Stellung „Stop“ bringen. Zwischen den Außenkanten des Fühlhebels (A) bzw. (B) und dem Einstich des Bandführungsbolzen (C) muß ein Abstand von  $40 \pm 1,5$  mm sein.

### 1.3 Checking and Adjusting of sensing levers

#### 1.3.1 Checking (see Figs. 5 and 6)

Set function selector to position "Stop". The edges of the sensing lever (A) or (B) respectively must be spaced  $40 \pm 1.5$  mm from the groove in tape guide bolt (C).

### 1.3 Contrôle et réglage des leviers palpeurs

#### 1.3.1 Contrôle (voir fig. 5 et 6)

Mettre le sélecteur de fonctions en position -Stop-. Un écart de  $40 \pm 1,5$  mm doit exister entre les arêtes du levier palpeur (A) resp. (B) et le collet de la cheville guide-bande (C).

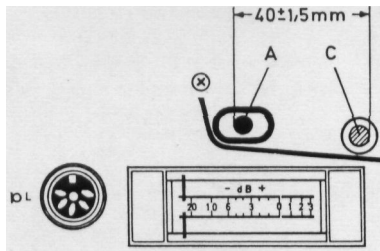


Abb. 5  
Fig. 5

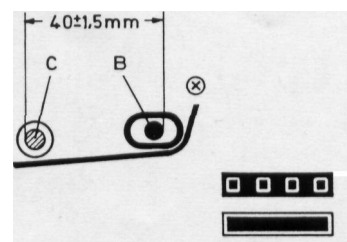


Abb. 6  
Fig. 6

### 1.32 Einstellung (siehe Abb. 7)

Nach Lockern der Kontermutter (A) kann durch Drehen der Stellschraube (B) der Abstand von  $40 \pm 1,5$  mm zwischen dem Einstich des Bandführungsbolzen und dem Fühlhebel eingestellt werden. Es ist dabei darauf zu achten, daß die Stellschraube (B) mit ihrer Mitte auf die Kugel (C) des Drucklagers drückt. Bei jeder Prüfung oder Einstellung ist die Oberfläche der Kugel mit Öl (siehe Abs. 2.6) zu benetzen. Nach jeder Einstellung sind die Bandzugkomparatoren gemäß Abs. 1.4 zu prüfen.

### 1.32 Adjustment (see Fig. 7)

After slackening the lock nut (A), the gap of  $40 \pm 1.5$  mm between the groove in the tape guide bolt and the sensing lever can be adjusted by turning the set screw (B). Attention must be paid that set screw (B) presses with its center onto ball (C) of the thrust bearing. With each check or adjustment, the surface of the ball must be moistened with oil (see para 2.6). After each adjustment check the tape tension comparators according to para 1.4.

### 1.32 Réglage (voir fig. 7)

Desserrer le contre-écrou (A) et, à l'aide de la vis (B), ajuster l'écart prescrit de  $40 \pm 1,5$  mm entre le levier palpeur et le collet de la cheville guide-bande. Veiller à ce que la vis (B) presse verticalement sur la bille (C) du palier presseur. Lors de chaque opération de contrôle ou de réglage, humecter la surface de la bille avec de l'huile (voir sous 2.6). Après le réglage des leviers palpeurs, procéder au contrôle du comparateur de tension de la bande, comme décrit sous 1.4.

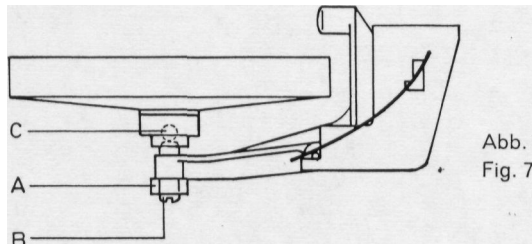


Abb. 7  
Fig. 7

### 1.4 Prüfung und Einstellung des Bandzugkomparators

Vor jeder Prüfung sind sowohl die Gummriemen als auch die Laufflächen aller rotierenden und durch Friktion getriebenen Teile des Laufwerkes mit Alkohol zu reinigen. Voraussetzung für ein genaues Ergebnis der nachfolgenden Messungen ist die exakte Einstellung der Fühlhebel (siehe Abs. 1.3), ein sauberer bzw. neuwertiger Filzbelag auf den Kupplungsscheiben, sowie die einwandfreie Beschaffenheit der Kupplungsfläche der Druckscheiben.

### 1.4 Checking and Adjusting the Tape Tension Comparator

Whenever the recorder is checked, always clean the rubber belts and the treads of all the rotating parts of the mechanism that are driven by friction with pure alcohol. It is a basic requirement for the accurate result of the subsequent measurements that the sensing levers (see para. 1.3) have been accurately set and the felt linings on the clutch disks are clean or in a new condition and that the coupling surfaces of the pressure disks are in a satisfactory state.

### 1.4 Contrôle et réglage du comparateur de tension de la bande

Avant d'entreprendre le contrôle et le réglage du comparateur de tension de la bande, il convient de nettoyer avec de l'alcool les courroies de caoutchouc, ainsi que toutes les pièces animées d'un mouvement de rotation ou entraînés par friction. Les mesures décrites ci-après donnent des résultats exacts seulement si les leviers palpeurs sont correctement ajustés (voir sous 1.3), si le feutre des disques d'embrayage est propre (éventuellement, le nettoyer ou le remplacer) et si la surface d'accouplement des plateaux presseurs se trouve dans un état impeccable.

#### 1.41 Prüfung

Die Prüfung des Bandzugkomparators erfolgt über die Messung des Abwickel- bzw. Aufwickelzuges in den Betriebsstellungen „Stop“, „Vorlauf“ bzw. „Stop“, „Rücklauf“.

#### 1.41 Checking

The tape tension comparator is checked on the basis of measurements of the unwinding tension and the winding tension during the modes "Stop", "Fast Forward" or "Stop", "Rewind" respectively.

#### 1.41 Contrôle

Le contrôle du comparateur de bandess'opère par la mesure de la traction de déroulement en régime «Stop» et «Défilement accéléré avant» ou de la traction d'enroulement en régime «Stop» et «Défilement accéléré arrière».

#### a) Messung des Abwickelzuges (siehe Abb. 8)

Bandgeschwindigkeitswähler auf 19 cm/s und Funktionswähler auf „Stop“ stellen. Eine mit ca. 5 m Band bewickelte Bandspule auf den linken Spulenteller auflegen. In das freie Bandende Federwaage einhängen und gleichmäßig abziehen. Der angezeigte Wert muß  $85 \pm 5$  p bzw.  $0,85 \pm 0,05$  N betragen.

Gerät auf „Vorlauf“ schalten und Messung wiederholen. Der angezeigte Wert muß jetzt  $35 \pm 5$  p bzw.  $0,35 \pm 0,05$  N betragen.

#### a) Measuring the Unwinding Tension (see Fig. 8)

Set the speed selector at  $7 \frac{1}{2}$  ips and the function selector at "Stop". Place on the left-hand turntable a reel which holds approx 5 meters (15 feet) of tape. Hook a spring balance to the free end of the tape and pull the balance smoothly away. The balance must read  $85 \pm 5$  p and  $0.85 \pm 0.05$  N respectively.

Set the recorder for fast forward operation and repeat the measurement. The indicated value must now be  $35 \pm 5$  p or  $0.35 \pm 0.05$  N.

#### a) Mesure de la traction de déroulement (voir fig. 8)

Mettre le sélecteur de vitesses dans sa position 19 cm/s et le sélecteur de fonctions dans sa position «Stop». Sur le plateau gauche, poser une bobine garnie d'une courte longueur de bande (env. 5 m). Suspendre un pèse-ressort à l'extrémité libre de la bande et soumettre ce dernier à un effort de traction régulier. Une valeur de  $85 \pm 5$  p resp.  $0,85 \pm 0,05$  N doit être relevée.

Enclencher le régime «Défilement accéléré avant» et répéter la mesure. Le pèse-ressort doit indiquer une valeur de  $35 \pm 5$  p resp.  $0,35 \pm 0,05$  N.



b) Messung des Aufwickelzuges

Die Messungen des Aufwickelzuges am rechten Spulenteller erfolgen sinngemäß wie unter Messung des Abwickelzuges beschrieben.

Sollwert in Stellung „Stop“

$95 \pm 5$  p bzw.  $0,95 \pm 0,05$  N.

Sollwert in Stellung „Rücklauf“

$35 \pm 5$  p bzw.  $0,35 \pm 0,05$  N.

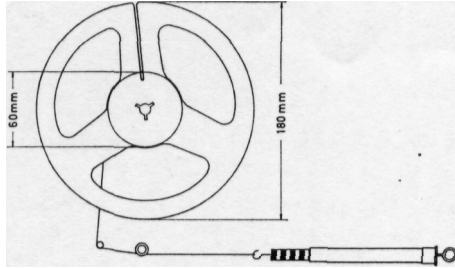


Abb. 8  
Fig. 8

b) Measuring the Winding Tension

The winding tension is measured on the right-hand turntable as described in the preceding paragraph with respect to the unwinding tension.

Rated value in the "Stop" position:

$95 \pm 5$  p or  $0,95 \pm 0,05$  N.

Rated value in the "Rewind" position:

$35 \pm 5$  p or  $0,35 \pm 0,05$  N.

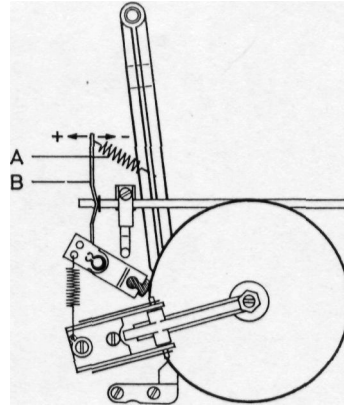


Abb. 9  
Fig. 9

b) Mesure de la traction d'enroulement

Procéder comme pour la mesure de la traction de déroulement, mais avec une bobine posée sur le plateau droit et en régime «Défilement accéléré arrière».

Valeur nominale en régime «Stop»:

$95 \pm 5$  p resp.  $0,95 \pm 0,05$  N.

Valeur nominale en régime «Défilement accéléré arrière»:

$35 \pm 5$  p resp.  $0,35 \pm 0,05$  N.

1.42 Einstellung (siehe Abb. 9)

Die in Abs. 1.41 beschriebenen Meßwerte  $85 \pm 5$  p bzw.  $95 \pm 5$  p können durch Voroder Entspannen der zu jedem Fühlhebel gehörenden Komparatorfeder (A) eingestellt werden. Bei zu geringem Abwickel- bzw. Aufwickelzug erfolgt die Einstellung durch Biegen der Einhängelasche (B) vom Fühlhebel weg, bei zu großem Zug dagegen durch Biegen zum Fühlhebel hin. Die Sollwerte  $35 \pm 5$  p bei Vorlauf bzw. Rücklauf müssen sich aus der vorher beschriebenen Einstellung ergeben.

1.42 Adjusting (see Fig. 9)

The measured values  $85 \pm 5$  p and  $95 \pm 5$  p respectively given in para. 1.41 can be adjusted by pretensioning or relaxing the corresponding comparator spring (A), one of which pertains to each of the two sensing levers. If the unwinding or winding tension is too weak, adjust by bending the flap (B) away from the corresponding sensing lever. If the tension is too strong, the flap must be bent towards the sensing lever. The nominal values  $35 \pm 5$  p during Fast Forward and Fast Rewind must result from the above adjustments.

1.42 Réglage (voir fig. 9)

Les valeurs nominales mentionnées sous 1.41 ( $85 \pm 5$  p et  $95 \pm 5$  p) peuvent être obtenues par la tension ou la détente du ressort (A) de chaque levier palpeur. Si la traction de déroulement ou d'enroulement est trop faible, la bride de suspension (B) doit être cambrée dans la direction opposée au levier palpeur (+). Si la traction est trop forte, la bride de suspension est à cambrer en direction du levier palpeur (—). La valeur nominale de  $35 \pm 5$  p en régime «Défilement accéléré avant» et «Défilement accéléré arrière» doit résulter de l'ajustage décrit ci-dessus.

1.5 Prüfung und Einstellung des Vor-Rücklaufes

Voraussetzung für die einwandfreie Funktion des Vor-Rücklaufes sind saubere bzw. neuwertige Gummibeläge der Friktionsräder, sowie die richtige Einstellung der Bandzugkomparatoren (siehe Abs. 1.4).

1.5 Checking and Adjusting the Fast Forward and Rewind Functions

The fast forward and rewind functions will not perform properly unless the tape tension comparator is correctly adjusted according to paragraph 1.4 and the rubber linings of the friction wheels are clean and as good as new.

1.5 Contrôle et réglage du défilement accéléré en avant et en arrière

Vérifier tout d'abord le réglage correct des comparateurs de traction (voir sous 1.4), puis s'assurer que la garniture de caoutchouc des roues à friction n'est ni usée, ni malpropre.

1.51 Prüfung des Vor-Rücklaufes

Volle 18-cm-Bandspule auflegen und umspulen. Die Umspulgeschwindigkeit darf gegen Bandende nicht abnehmen. Anschließend etwas Tonband zurückspulen und erneut bis zum Bandende ablaufen lassen. Es muß wieder die volle Umspulgeschwindigkeit erreicht werden. Diese Prüfung muß in Stellung „Vorlauf“ und in Stellung „Rücklauf“ durchgeführt werden.

1.51 Checking the Fast Forward and Rewind Functions

Put on a full 7"-reel of tape and rewind the tape. The winding speed must not decrease near the end of the tape. Then rewind a length of tape and wind once more until the end of the tape. The recorder must reach its full winding speed. Perform this check for fast forward as well as for rewind operation.

1.51 Contrôle du défilement accéléré en avant et en arrière

Poser une bobine pleine de 18 cm de diamètre sur l'embrayage gauche ou sur l'embrayage droit, puis faire défiler la bande en régime accéléré. La vitesse de bobinage ne doit pas diminuer en fin de bande. Réembobiner une courte longueur de bande et déclencher de nouveau le défilement accéléré. La vitesse de bobinage maximale doit être atteinte. Effectuer ce contrôle en régime de défilement accéléré avant et arrière.

1.52 Einstellung des Betätigungshebels für Vor-Rücklauf (siehe Abb. 10)

In Ruhestellung muß der Betätigungshebel (A) für den Vor-Rücklauf so stehen, daß er nicht bewegt wird, wenn der Funktionswähler von Stellung „Stop“ auf Stellung „Start“ geschaltet wird. Nach Lockern der Schrauben (B) kann die Ruhestellung durch Verschieben der Lagerachse (C) eingestellt werden.

1.52 Adjusting the Fast Forward/Rewind Control Lever (see Fig. 10)

When the control lever (A) is in its rest position, it must not move when the function selector is moved from its "Stop" position to its "Start" position. When the screws (B) have been slackened, the rest position can be readjusted by laterally displacing the bearing spindle (C).

1.52 Réglage du levier d'actionnement (A) pour défilement accéléré en avant et en arrière (voir fig.10)

En position de repos, le levier d'actionnement (A) doit demeurer immobile lorsque le sélecteur de fonctions est déplacé de la position «Stop» dans la position «Start». Après le desserrage des vis (B), corriger éventuellement la position de repos par le décalage latéral de l'axe d'appui (C).

**1.53 Einstellung des linken Friktionsrades**  
(siehe Abb. 10)

Gerät auf „Stop“ schalten. Rechtes Friktionsrad (L) leicht an die rechte Druckscheibe (M) andrücken. Der Justierlappen (E) ist durch Biegen so einzustellen, daß das linke Friktionsrad (D) gleich große Abstände zur linken Druckscheibe (F) und zum rechten Friktionsrad (L) aufweist.

**1.54 Einstellung des Justierbleches**  
(siehe Abb. 10)

Nach Lösen der Schrauben (G) wird das Justierblech (H) in Stellung „Stop“ so justiert, daß beim Umschalten auf Stellung „Start“ die Nase (I) einwandfrei in die Aussparung des Sperrschiebers (K) gleiten kann.

**1.55 Einstellung des rechten Friktionsrades**  
(siehe Abb. 10)

Das rechte Friktionsrad (L) muß in Stellung „Stop“ gleich große Abstände zum linken Friktionsrad (D) und der rechten Druckscheibe (M) aufweisen. Diese Abstände werden durch Biegen der Lasche (N) am Justierblech (H) eingestellt.

**1.56 Einstellung des Haltemagneten für den schnellen Vor- und Rücklauf**  
(siehe Abb. 11)

Gerät auf „Stop“ schalten. Nach Lösen der Schrauben (A) ist ein Abstand von  $0,2 \pm 0,1$  mm zwischen den Schenkeln des Haltemagneten (B) und dem Betätigungshebel (C) einzustellen. Es ist darauf zu achten, daß der Haltemagnet und der Betätigungshebel parallel zueinander stehen.

**1.6 Prüfung und Einstellung der Aufwickelkupplung**

Vor Durchführung dieser Prüfung sind die Friktionsflächen der Druckscheiben zu reinigen. Ebenso muß der Bandzugkomparator nach Abs. 1.4 eingestellt sein.

**1.53 Adjusting the Left-hand Friction Pulley**  
(see Fig. 10)

Switch the instrument to "Stop". Lightly press the right-hand friction pulley (L) on to the right-hand pressure disk (M). Set the adjusting lug (E) by bending it in such a manner that the left-hand friction pulley (D) has equal spacings from the left pressure disk (F) and the right friction pulley (L).

**1.54 Setting the Adjusting Plate** (see Fig. 10)

Set the recorder for "Stop", slacken the screws (G) and set the adjusting plate (H) in such a manner that, when the recorder is changed over to its "Start" position, the tab (I) will slide readily into the recess of the arresting slider (K).

**1.55 Adjusting the Right-Hand Friction Wheel**  
(see Fig. 10)

When the recorder is set for "Stop", the right-hand friction wheel (L) must be at equal distances from the left-hand friction wheel (D) and the right-hand thrust disk (M). These clearances can be adjusted by bending the flange (N) of the adjusting plate (H).

**1.56 Adjusting the Holding Magnet for Fast Wind-On and Rewind**  
(see Fig. 11)

Set instrument to "Stop". After slackening the screws (A), set a gap of  $0.2 \pm 0.1$  mm between the limbs of the holding magnet (B) and the actuating lever (C). Observe whether the holding magnet and the actuating lever are parallel with each other.

**1.6 Checking and Adjusting the Take-up Clutch**

Before carrying out this check, clean the friction surfaces of the pressure disks. In the same manner the tape tension comparator must be set in accordance with para 1.4.

**1.53 Réglage de la roue à friction gauche**  
(voir fig. 10)

Mettre le sélecteur de fonctions dans sa position «Stop». Appuyer légèrement la roue à friction (L) contre le plateau presseur (M). Cambreur la patte d'ajustage (E) de façon que la roue à friction gauche (D) ait un écart identique par rapport au plateau presseur gauche (F) et à la roue de friction droite (L).

**1.54 Réglage de la plaquette d'ajustage**  
(voir fig. 10)

Mettre le sélecteur de fonctions dans sa position «Stop». Desserrer les vis (G) et décaler la plaquette d'ajustage (H) de manière que, lors de la commutation en régime «Start», l'ergot (I) s'engage parfaitement dans l'échancrure du curseur de blocage (K).

**1.55 Réglage de la roue à friction droite**  
(voir fig. 10)

En régime «Stop», la roue à friction droite (L) doit présenter le même écart par rapport à la roue à friction gauche (D) et au plateau inférieur (M) de l'embrayage droit. Régler éventuellement cet écart par le cambrage de l'éclisse (N) sur la tôle d'ajustage (H).

**1.56 Réglage de l'électro-aimant de retenue pour le défilement accéléré arrière et avant** (voir fig. 11)

Mettre le sélecteur de fonctions dans sa position «Stop». Après le desserrage des vis (A), ajuster un écart de  $0,2 \pm 0,1$  mm entre les branches de l'électro-aimant (B) et le levier d'actionnement (C). Veiller en outre à ce que l'électro-aimant et le levier d'actionnement soient rigoureusement parallèles l'un par rapport à l'autre.

**1.6 Contrôle et réglage de l'embrayage enrouleur**

Avant de procéder au contrôle et au réglage de l'embrayage enrouleur, nettoyer les surfaces de friction des plateaux presseurs. S'assurer en outre que le comparateur de tension de la bande a été ajusté auparavant comme décrit sous 1.4.

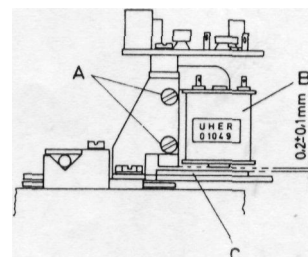
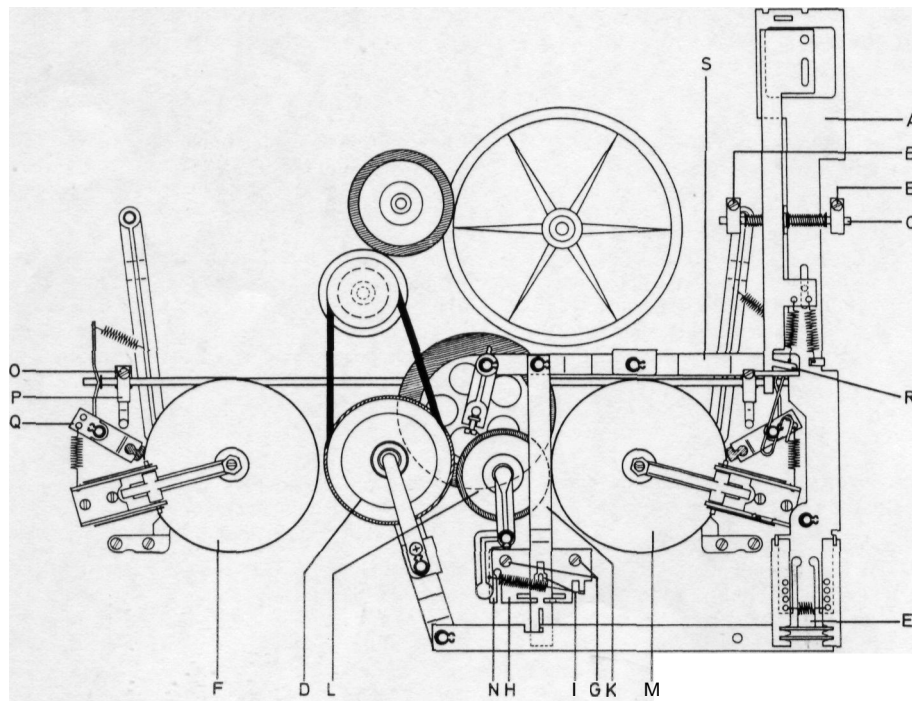


Abb. 11  
Fig. 11

Abb. 10  
Fig. 10

## 1.61 Prüfung

Gerät ein- und auf „Start“ schalten. Rechtes Kupplungsoberteil festhalten (dabei den rechten Fühlhebel nicht berühren). Die Friktion zwischen dem linken Friktionsrad, dem Antriebsrad und der rechten Druckscheibe muß jetzt so groß sein, daß die rechte Druckscheibe mit unverminderter Geschwindigkeit weiterläuft.

## 1.62 Einstellung der Betätigungs-nase am Betätigungshebel (siehe Abb. 10)

FunktionswählerüberdieStellung „Start“ nach rechts bis zum Anschlag drehen. In dieser Stellung muß die Betätigungs-nase (R) einen Abstand von  $0,5 \pm 0,1$  mm zum Lagerarm (S) aufweisen. Eine gegebenenfalls erforderliche Einstellung kann durch Biegen der Betätigungs-nase (R) erfolgen.

## 1.7 Prüfung und Einstellung der Bremsen

### 1.71 Prüfung

Die Bremsen arbeiten richtungsabhängig und wirken auf die Druckscheiben der Kupplungen. In Stellung „Start“, „Pause“ und „Vorlauf“ muß die rechte, in Stellung „Rücklauf“ muß die linke Bremse abheben. In allen übrigen Betriebsstellungen liegen beide Bremsen an den Druckscheiben an.

### 1.72 Einstellung (siehe Abb. 10)

Betriebsstellung „Rücklauf“ einschalten. Nach Lockern der Schrauben (O) kann der Betätigungshebel (P) so weit verschoben werden, daß die linke Bremse (Q) 1,5 mm bis 2 mm abhebt. /

Die Einstellung der rechten Bremse erfolgt sinngemäß in Betriebsstellung „Vorlauf“.

## 1.8 Austausch der Friktionsräder und Antriebsriemen

### 1.81 Austausch des linken Friktionsrades (siehe Abb. 12)

Schraube (R) entfernen, Haltestreifen (S) ausschwenken, Antriebsriemen (T) aus der Laufrille des Friktionsrades (D) heben und Friktionsrad (D) von der Achse abziehen. Der Einbau ist sinngemäß in umgekehrter Reihenfolge vorzunehmen. Der Haltestreifen (S) muß leicht auf das Lager des Friktionsrades (D) drücken.

### 1.82 Austausch des rechten Friktionsrades (siehe Abb. 12)

Nach Entfernen der Seegerringe (U) und Aushängen der Feder (V) wird der Sperrschieber (K) so weit angehoben und nach rechts bewegt, bis sich der Lagerarm (W) mit dem rechten Friktionsrad (L) herausheben läßt. Das Friktionsrad (L) kann nach Entfernen des nunmehr freiliegenden Seegerrings ausgetauscht werden. Der Einbau ist sinngemäß in umgekehrter Reihenfolge vorzunehmen. Es ist darauf zu achten, daß alle Unterlegscheiben wieder eingebaut werden. Das Friktionsrad muß ein axiales Spiel von ca. 0,1 mm aufweisen.

## 1.61 Checking

Switch on and set instrument to "Start". Grip the right-hand upper part of the clutch (do not touch the right-hand sensing lever while doing this). Friction between the left-hand friction pulley, the driving pulley and the right-hand pressure disk must now be so great that the right-hand pressure disk continues to run at undiminished speed.

## 1.62 Adjusting the Actuating Lug on the Actuating Lever (see Fig. 10)

Turn the function selector via position "Start" as far as the end stop in a clockwise direction. In this position the actuating lug (R) must have a spacing of  $0.5 \pm 0.1$  mm from the bearing arm (S). Should an adjustment be required, it can be effected by bending the actuating lug (R).

## 1.7 Checking and Adjusting the Brakes

### 1.71 Checking

The brakes act on the respective thrust disks of the clutches and will function only in one sense of rotation of the latter. When the function selector is either in its "Start", "Pause" or "Fast Forward" position, the right-hand brake must lift; when the function selector is in its "Rewind" position, the left-hand brake must lift. During all other settings, both brakes rest against the thrust disks.

### 1.72 Adjusting (see Fig. 10)

Set the recorder for rewind operation, slacken the screws (O) and slide the actuator (P) as far as to lift the left-hand brake (Q) by 1.5-2 millimeters.

The right-hand brake is adjusted in an analogous manner while the recorder is set for fast forward operation.

## 1.8 Replacing the Friction Wheels and Driving Belts

### 1.81 Replacing the Left-Hand Friction Wheel (see Fig. 12)

Remove the screw (R), swing aside the flat spring (S), remove the driving belt (T) from the groove of the friction wheel (D) and pull the friction wheel (D) off its shaft. Install the new friction wheel in reverse order. The flat spring (S) must exert a slight force on the bearing of the friction wheel (D).

### 1.82 Replacing the Right-Hand Friction Wheel (see Fig. 12)

Remove the circlips (U) and unhook the spring (V). Lift the arresting slider (K) and move it to the right just enough to allow the mounting arm (W) with the right-hand friction wheel (L) to be lifted out. Remove the circlip which is now accessible, and replace the friction wheel (L). Install the new friction wheel in reverse order. Take care to replace all washers. The friction wheel must have an axial play of approximately 0.1 millimeter.

## 1.61 Contrôle

Mettre le sélecteur **de fonctions** dans sa position «Start» et immobiliser avec la main le plateau supérieur de l'embrayage droit (éviter tout contact avec le levier palpeur droit). L'effort de friction qui se produit entre la roue à friction gauche, la roue d'entraînement et le plateau presseur droit doit être assez élevé pour que le plateau presseur droit continue à tourner sans aucune réduction de sa vitesse.

## 1.62 Réglage de l'ergot du levier d'actionnement (voir fig. 10)

Déplacer le sélecteur de fonctions vers la droite jusqu'à sa butée, c'est-à-dire au-delà de la position «Start». L'ergot (R) du levier d'actionnement doit alors avoir un écart de  $0,5 \pm 0,1$  mm par rapport au bras d'appui (S). Corriger éventuellement par un cambrage adéquat de l'ergot (R).

## 1.7 Contrôle et réglage des freins

### 1.71 Contrôle

Les freins travaillent en fonction du sens de défilement de la bande magnétique et agissent sur les plateaux presseurs des embrayages. En régime «Start», «Pause» et «Défilement accéléré avant», le frein droit doit être dégage. En régime «Défilement accéléré arrière», c'est le frein gauche qui doit se soulever. En régime «Stop», les deux freins doivent s'appliquer sur les plateaux presseurs.

### 1.72 Réglage (voir fig. 10)

Enclencher le régime «Défilement accéléré arrière». Desserrer les vis (O) et déplacer le levier d'actionnement (P) jusqu'à ce que le frein gauche (Q) se détache du plateau presseur sur une distance de 1,5 mm à 2 mm. Exécuter de façon identique le réglage du frein droit, mais en régime «Défilement accéléré avant».

## 1.8 Echange des roues à friction et des courroies

### 1.81 Echange de la roue à friction gauche (voir fig. 12)

Dégager la vis (R), détourner la barrette de retenue (S), sortir la courroie d'entraînement (T) hors de la gorge de roulement de la roue à friction (D) et retirer cette roue. Remonter la nouvelle roue à friction dans l'ordre de suite inverse. La barrette de retenue (S) doit presser légèrement sur le palier de la roue à friction (D).

### 1.82 Echange de la roue à friction droite (voir fig. 12)

Retirer les rondelles de sécurité (U) et décrocher le ressort (V). Soulever le curseur de blocage (K) et le déplacer vers la droite, jusqu'à ce que le bras d'appui (W) puisse être sorti avec la roue à friction (L) droite. La roue à friction (L) peut être échangée après l'extraction de la rondelle Seeger alors directement accessible. Remonter la nouvelle roue à friction dans l'ordre du suite inverse et insérer soigneusement toutes les rondelles d'épaisseur. La roue à friction doit avoir un jeu axial d'environ 0,1 mm.

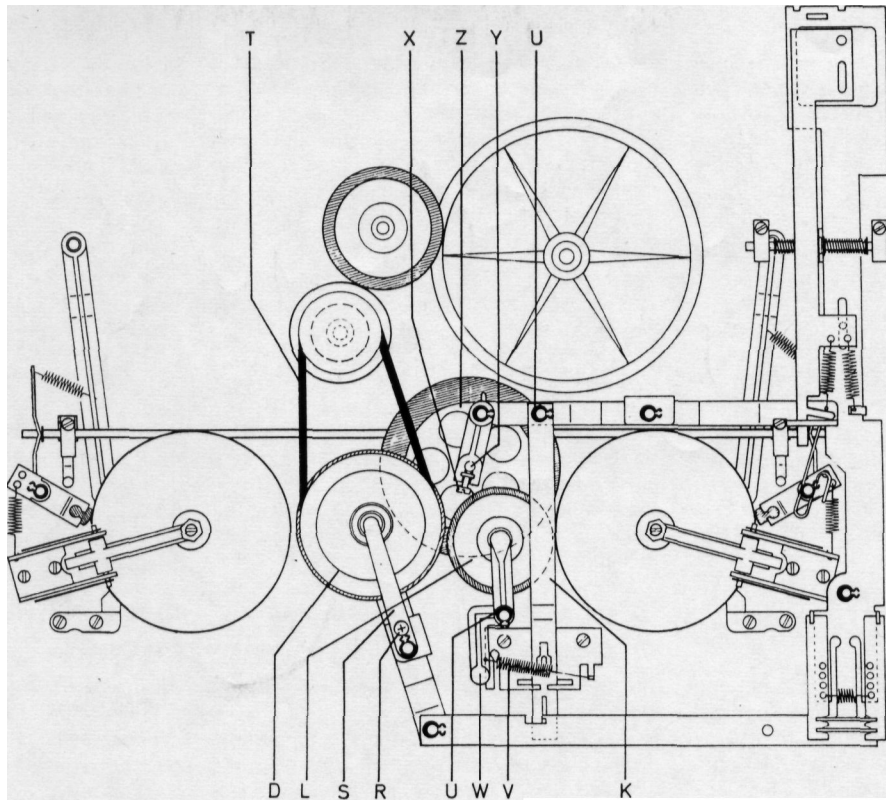


Abb. 12  
Fig. 12

**1.83 Austausch des Antriebsrades**  
(siehe Abb. 12)

Linkes Friktionsrad (D) gemäß Abs. 1.81 ausbauen, Schraube (X) lockern und Achse (Y) nach oben herausziehen. Das Antriebsrad (Z) kann jetzt leicht ausgetauscht werden. Der Einbau ist sinngemäß in umgekehrter Reihenfolge vorzunehmen. Es ist darauf zu achten, daß die Achse (Y) so weit eingeschoben wird, daß das Axialspiel des Antriebsrades ca. 0,1 mm beträgt.

**1.83 Replacing the Drive Wheel** (see Fig. 12)

Remove the left-hand friction wheel (D) according to paragraph 1.81, slacken the screw (X) and pull out the shaft (Y) in an upward direction. The friction idler (Z) can now easily be replaced. Install the new friction idler in reverse order. It is important to slide in the shaft (Y) far enough as to adjust an axial play of the drive wheel of approximately 0.1 millimeter.

**1.83 Echange de la roue d'entraînement**  
(voir fig. 12)

Démonter la roue à friction gauche (D) comme décrit sous 1.81, desserrer la vis (X) et sortir vers le haut l'axe (Y). L'échange de la roue d'entraînement (Z) s'opère alors aisément. Procéder au remontage dans l'ordre de suite inverse. L'axe (Y) doit être repoussé suffisamment, afin que la roue d'entraînement ait un jeu axial d'environ 0,1 mm.

**1.84 Austausch des Antriebsriemens zum linken Friktionsrad** (siehe Abb. 12)

Nach Entfernen der Schraube (R) und Aus-schwenken des Haltestreifens (S) kann der Antriebsriemen (T) aus den Laufrillen gehoben und ausgetauscht werden. Der Einbau ist sinngemäß in umgekehrter Reihenfolge vorzunehmen.

**1.84 Replacing the Driving Belt for the Left-Hand Friction Wheel** (see Fig. 12)

Remove the screw (R) and swing aside the flat spring (S). Now the driving belt (T) can be removed from the grooves of the motor pulley and the left-hand friction wheel. Install the new driving belt in reverse order.

**1.84 Echange de la courroie d'entraînement de la roue à friction gauche** (voir fig. 12)

Dégager la vis (R) et détourner la barrette de retenue (S). Sortir la courroie d'entraînement (T) qui relie la poulie du moteur à la roue (D). Remonter la nouvelle courroie dans l'ordre de suite inverse.

**1.85 Austausch des Antriebsriemens zum Bandzählwerk**

Der Antriebsriemen wird aus der Laufrille des Antriebsrades am Bandzählwerk gehoben. Mit einer Pinzette läßt sich nunmehr der Riemen aus der Laufrille im Spulenteller herausziehen. Der Einbau ist sinngemäß in umgekehrter Reihenfolge vorzunehmen.

**1.85 Replacing the Driving Belt for the Digital Counter**

Lift the driving belt from the groove of the driving wheel on the digital counter. Then the belt can be pulled from the groove in the turntable. Install the new driving belt in reverse order.

**1.85 Echange de la courroie d'entraînement du compteur**

Sortir la courroie hors de la gorge de la roue d'entraînement du compteur, puis avec des pincettes, hors de la gorge de roulement du plateau de la bobine. Procéder au remontage dans l'ordre de suite inverse.

**1.9 Prüfung und Einstellung des Bandgeschwindigkeitswählers**

Die Umschaltung der Bandgeschwindigkeit erfolgt durch Verändern des Übersetzungsverhältnisses des Reibradgetriebes. Das Reibrad wird mit einer der vier Stufen der Motorrolle in Friktion gebracht und über-

**1.9 Checking and Adjusting the Tape Speed Selector**

The different tape speeds are selected by changing the reduction ratio of the friction gear. The friction wheel is made to engage one of the four steps of the motor pulley and thus transmits the torque to the flywheel.

**1.9 Contrôle et réglage du sélecteur de vitesses**

La commutation des vitesses de défilement s'opère par la modification du rapport de transmission de l'embrayage à friction. La roue à friction s'engage dans un des quatre gradins de la poulie du moteur et transmet

mittelt ein Drehmoment auf die Schwungmasse. Auf unbedingte Sauberkeit der Gummlauffläche des Reibrades, sowie der Laufflächen der Motorrolle und der Schwungmasse ist zu achten.

### 1.91 Prüfung (siehe Abb. 13)

In der Stellung 9,5 cm/s des Bandgeschwindigkeitswählers muß die Unterkante des Reibrades (A) und die Unterkante der Schwungmasse (B) bündig sein. Es ist darauf zu achten, daß in jeder Stellung des Bandgeschwindigkeitswählers die Unterkante des Reibrades (A) frei läuft, ohne an der nächsten Stufe der Motorrolle (C) zu streifen.

Check for absolute cleanliness of the rubber tread of the friction wheel as well as of the treads of the capstan and the flywheel.

### 1.91 Checking (see Fig. 13)

When the speed selector is set for 3 3/4 ips, the lower edge of the idler (A) and the lower edge of the tread of the flywheel (B) must be flush. Make sure that, at any position of the tape speed selector, the lower edge of the idler (A) runs freely and does not touch the next step of the capstan (C).

un couple sur le volant. La garniture de caoutchouc de la roue à friction, ainsi que la surface de roulement de la poulie du moteur et du volant doivent se trouver toujours dans un état de propreté impeccable.

### 1.91 Contrôle (voir fig. 13)

Dans la position «9,5 cm/s» du sélecteur de vitesses, l'arête inférieure de la roue à friction (A) doit se trouver au même niveau que l'arête inférieure du volant (B). A toutes les vitesses de défilement, l'arête inférieure de la roue à friction (A) doit rouler librement sans entrer en contact avec le gradin adjacent de la poulie du moteur (C).

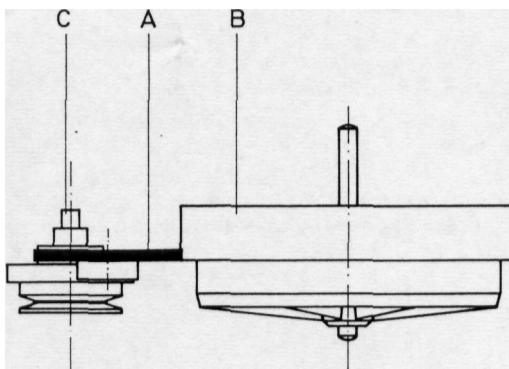


Abb. 13  
Fig. 13

### 1.92 Einstellung (siehe Abb. 14)

Die Einstellung des Reibrades (A) erfolgt nach Lockern der Kontermutter (B) durch Drehen der Einstellschraube (C).

In den O-Stellungen zwischen den verschiedenen Bandgeschwindigkeiten darf das Reibrad (A) nicht an die Schwungmasse oder die Motorrolle angedrückt werden. Gegebenenfalls kann der Betätigungswinkel (D) folgendermaßen justiert werden. Nach Lockern der Schrauben (E) ist der Betätigungswinkel (D) so zu verschieben, daß die Mitte des Lappens des Betätigungswinkels (D) auf die Mitte der Nocke am Lagerarm des Reibrades (A) drückt. Durch entsprechendes Biegen des Lappens ist die Stellung des Reibrades (A) wie oben beschrieben einzustellen.

### 1.92 Adjusting (see Fig. 14)

In order to adjust the friction idler (A), slacken the check nut (B) and turn the set screw (C).

When the speed selector is in any one of its "Oppositions, the idler (A) must neither engage the flywheel nor the capstan. If necessary, the actuating lever (D) can be adjusted in the following manner: slacken the screws (E) and slide the actuating lever (D) so that the center of the flap of the actuating lever (D) engages the center of the cam on the mounting arm of the idler (A). The position of the idler (A) can be adjusted, as described above, by correspondingly bending the flap.

### 1.92 Réglage (voir fig. 14)

Le réglage de la roue à friction (A) s'opère à l'aide de la vis (C) après le desserrage du contre-écrou (B).

Dans les positions intermédiaires (entre deux valeurs de vitesse) du sélecteur de vitesses, la roue à friction (A) ne doit être appliquée ni sur le volant, ni sur la poulie du moteur. Le cas échéant, l'équerre d'actionnement (D) peut être ajustée comme suit. Desserrer les vis (E) et décaler l'équerre d'actionnement (D) jusqu'à ce que le milieu de sa patte coïncide avec le centre de la came appartenant au bras d'appui de la roue à friction (A). Ajuster ensuite la position de cette roue par le cambrage de la patte de l'équerre d'actionnement.

### 2.0 Austausch des Reibrades (siehe Abb. 14)

Bei Geräten, die längere Zeit in eingeschaltetem, aber stromlosen Zustand belassen werden, können Druckstellen im Gummibelag des Reibrades auftreten. Geräuschbildung oder Gleichlaufschwankungen sind die Folge. Der ursprüngliche Zustand kann sich jedoch nach 1—2 stündiger Betriebszeit wieder einstellen. Das Reibrad muß nicht sofort gewechselt werden.

Zeigt der Gummibelag des Reibrades bleibende Veränderungen, so muß das Reibrad ausgetauscht werden. Dazu ist wie folgt zu verfahren:

Bandgeschwindigkeitswähler auf die 0-Stellung zwischen 4,75 cm/s und 9,53 cm/s drehen, Schraube (I) lockern, Blattfeder (H) in Pfeilrichtung ausschwenken und das Reibrad (A) nach oben von der Achse abziehen. Der Einbau ist sinngemäß in umgekehrter Reihenfolge vorzunehmen. Abschließend ist die richtige Stellung des Reibrades wie unter Abs. 1.91 beschrieben zu kontrollieren.

### 2.0 Replacing the Friction Wheel (see Fig. 14)

If the recorder is left switched on for a long time but disconnected from the mains, the rubber tread of the friction wheel may become dented. Such friction wheel will cause noise and will impair the speed stability of the recorder. These dents may disappear after approximately one to two hours of operation. Therefore, the friction wheel does not have to be replaced immediately.

If the dents in the rubber lining prove to be of a permanent character, the friction wheel must be replaced in the following manner: Set the tape speed selector to the "0"-position between the positions corresponding to 1 7/8 ips and 3 3/4 ips. Then slacken the screw (I), swing the flat spring (H) in the direction of the arrow and pull the friction wheel (A) upwards off its shaft. Install the new friction wheel in reverse order. Then check for proper position of the friction wheel according to paragraph 1.91.

### 2.0 Echange de la roue à friction (voir fig. 14)

Si le sélecteur de vitesses (interrupteur principal) du magnétophone demeure longtemps enclenché, sans toutefois être mis sous courant, des dépressions apparaissent dans la garniture de caoutchouc de la roue à friction. Il en résulte un bruit de roulement ou des fluctuations de la vitesse de défilement. La roue à friction reprend néanmoins son état initial après une ou deux heures de fonctionnement. Il n'est donc pas nécessaire de l'échanger immédiatement.

Si les déformations de la garniture de caoutchouc subsistent, l'échange de la roue à friction devient alors inévitable. Procéder de la façon suivante:

Mettre le sélecteur de vitesse dans sa position intermédiaire entre «4,75 cm/s» et «9,53 cm/s» «Desserrer la vis (I), détourner le ressort-lame (H) dans le sens de la flèche et sortir vers le haut la roue à friction (A). Remonter la nouvelle roue dans l'ordre de suite inverse. Vérifier ensuite sa position correcte comme décrit sous 1.91.

## 2.1 Prüfung und Einstellung des Druckes der Andruckrolle an die Tonwelle

### 2.1.1 Prüfung

Volles Doppelspielband 18 cm  $\phi$  auf den linken Spulenteller auflegen und Band einlegen; Gerät auf Bandgeschwindigkeit 19 cm/s und „Start“ schalten. Federwaage (Meßbereich 1000 p bzw. 10 N) an der Achse der Andruckrolle einhängen und so weit abziehen, bis das eingelegte Tonband zum Stehen kommt. Der in dieser Stellung von der Federwaage angezeigte Wert muß  $600 \pm 100$  p bzw.  $6 \pm 1$  N betragen.

### 2.1.2 Einstellung (siehe Abb. 14)

Die Einstellung des Druckes der Andruckrolle an die Tonwelle erfolgt in Stellung „Start“. Nach Lockern der Kontermutter (L) kann durch Drehen der Stellschraube (M) im Uhrzeigersinn der Andruck erhöht werden. Durch Biegen des Lappens (N) am Zwischenhebel (O) wird ein Abstand von 0,5 mm zum Anschlag (P) am Lagerhebel (Q) eingestellt.

## 2.2 Schnellstop

### 2.2.1 Prüfung des elektrischen Schnellstops

Gerät in Betrieb setzen und auf Stellung „Start“ schalten. Kontakte 3 und 4 der Buchse A miteinander verbinden. Der Schnellstopmagnet muß anziehen und die Andruckrolle  $0,4 \pm 0,1$  mm von der Tonwelle abheben.

### 2.2.2 Einstellung des elektrischen Schnellstops (siehe Abb. 14)

Der Abstand von  $0,4 \pm 0,1$  mm kann nach Lockern der Schrauben (U) durch Verschieben des Schnellstopmagneten (V) eingestellt werden.

## 2.1 Checking and Adjusting the Pressure Between the Pressure Roller and the Capstan

### 2.1.1 Checking

Place a full 7 in. dia-double-play tape on the left-hand reel support and thread tape: set the instrument to a tape speed of 7 1/2 ips and to position "Start". Suspend a spring balance (range 1000 p or 10 N) from the spindle of the pressure pulley and exert tension until the inserted tape stops running. The reading on the spring balance indicated in this position must be  $600 \pm 100$  p or  $6 \pm 1$  N.

### 2.1.2 Adjusting (see Fig. 14)

Adjusting the pressure of the pressure roller against the capstan is effected in position "Start". After slackening of the check nut (L) the pressure may be increased by turning the set screw (M) clockwise. Adjust a clearance of 0.5 mm (approx. 0.02") relative to the stop (P) on the mounting arm (O) by bending the flap (N) of the lever (Q).

## 2.2 Rapid Stop

### 2.2.1 Checking the Electric Rapid Stop

Turn on the recorder and set for "Start". Bridge the contacts 3 and 4 of the A socket. The rapid stop solenoid must operate and lift the pressure roller from the capstan by  $0.4 \pm 0.1$  millimeter.

### 2.2.2 Adjusting the Electric Rapid Stop (see Fig. 14)

The clearance of  $0.4 \pm 0.1$  millimeter can be adjusted by slackening the screws (U) and moving the rapid stop solenoid (V).

## 2.1 Contrôle et réglage de la pression du galet sur le cabestan

### 2.1.1 Contrôle

Insérer une bande double durée. Enclencher le magnétophone, régler le sélecteur de vitesse sur 19 cm/s et mettre le sélecteur de fonctions dans sa position «Start». Accrocher un pèse-ressort (étendue de mesure 1000 p resp. 10 N) dans l'axe du galet presseur et l'étirer jusqu'à ce que la bande s'immobilise. Dans cette position, le pèse-ressort doit indiquer une valeur de  $600 \text{ p} \pm 10$  resp.  $6 \pm 1$  N.

### 2.1.2 Réglage (voir fig. 14)

Le réglage de la pression du galet sur le cabestan s'opère dans la position «Start». Après le desserrage du contre-écrou (L), la pression du galet peut être augmentée par un serrage plus prononcé de la vis (M) dans le sens des aiguilles d'une montre. Par le cambrage de la patte (N) du levier intermédiaire (O), ajuster un écart de 0,5 mm entre ce levier et la butée (P) du levier d'appui (Q).

## 2.2 Arrêt instantané de la bande magnétique

### 2.2.1 Contrôle de l'arrêt instantané électrique

Enclencher le magnétophone et mettre le sélecteur de fonctions dans sa position «Start». Interrelier les contacts 3 et 4 de la prise «A». L'électro-aimant d'arrêt instantané doit être attiré et détacher le galet presseur du cabestan sur un écart de  $0,4 \pm 0,1$  mm.

### 2.2.2 Réglage de l'arrêt instantané électrique (voir fig. 14)

Pour le réglage de l'écart prescrit de  $0,4 \pm 0,1$  mm, desserrer les vis (U) et décaler l'électro-aimant (V).

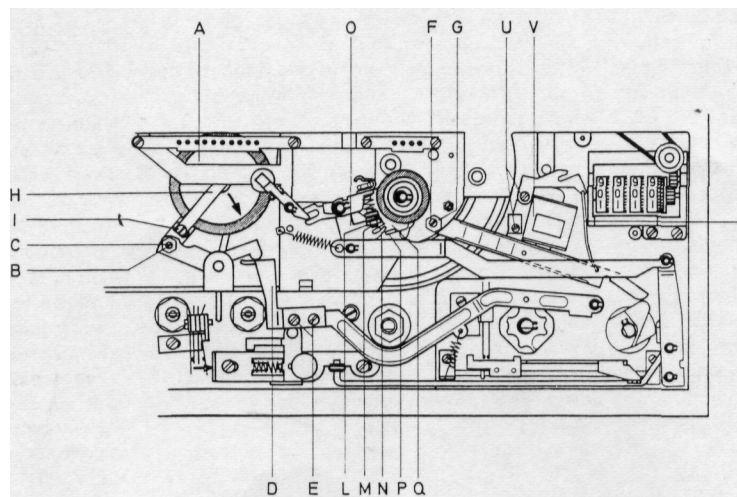


Abb. 14  
Fig. 14

### 2.23 Prüfung des mechanischen Schnellstops

Funktionswähler auf „Pause“ schalten. Die Andruckrolle muß  $0,4 \pm 0,1$  mm von der Tonwelle entfernt sein. Die aufwickelnde Kupplung darf das Band nur noch leicht spannen.

### 2.24 Einstellung des mechanischen Schnellstops (siehe Abb. 14)

Der Abstand von  $0,4 \pm 0,1$  mm zwischen Andruckrolle und Tonwelle kann nach Lockern der Schraube (F) durch Verdrehen des Exzentrers (G) eingestellt werden. Das Mitnahmemoment der rechten Kupplung wird durch Biegen der Schaltstange (Y) so eingestellt, daß das Band in Stellung „Pause“ bzw. bei elektrischem Schnellstop nur noch wenig gespannt ist.

## 2.3 Bandführungen

Die Einstellung der Bandführungen am Tonkopfräger ist beim Umrüsten von Vierspur auf Zweispur oder umgekehrt nicht erforderlich. Sie kann erst nach Austausch von Teilen im Tonkopfräger notwendig werden.

### 2.31 Prüfung

Vordere Tonkopfabdeckung abziehen. Tonband einlegen. Gerät in Betrieb setzen und auf Stellung „Start“ schalten. Das Tonband muß ohne an den oberen und unteren Begrenzungen der Bandführungen zu streifen, durchlaufen.

### 2.32 Einstellung (siehe Abb. 15)

Bezugspunkt für die Einstellung sind die in ihrer Höhe unveränderlichen äußeren Bandführungen. Die Bandführungsrolle (C) zwischen Dia-Pilot-Kopf (A) und Aufnahmekopf wird durch Verstellen der selbstsichernden Mutter (T) auf richtige Höhe gebracht. — Nach Lockern der Kontermutter (D) wird durch Drehen der Schraube (E) die Bandführung (F) neben dem Wiedergabekopf eingestellt.

### 2.4 Kopfräger (siehe Abb. 15)

Eine Einstellung der Köpfe am Kopfräger ist beim Umrüsten von Vierspur auf Zweispur oder umgekehrt nicht erforderlich. Die Kopfräger sind bereits optimal justiert. Zum Auswechseln eines Kopfes ist die entsprechende Befestigungsmutter (G), (H) oder (I) zu lösen, um den auf einer Montageplatte sitzenden Kopf ausbauen zu können. Beim Einbau ist die Befestigungsmutter so stark anzuziehen, daß die darunterliegende Feder vorgespannt wird. Abschließend ist die Stellung aller Köpfe zu prüfen und gegebenenfalls eine Einstellung in untenstehender Reihenfolge vorzunehmen.

### 2.23 Checking the Mechanical Rapid Stop

Set the function selector to the "Pause" position. The pressure roller must be spaced  $0,4 \pm 0,1$  millimeter from the capstan. The take-up clutch must only slightly tension the tape.

### 2.24 Adjusting the Mechanical Rapid Stop (see Fig. 14)

The clearance of  $0,4 \pm 0,1$  millimeter between the pressure roller and the capstan can be adjusted after slackening the screw (F) by twisting the cam (G). The driving moment of the right-hand clutch is adjusted by bending the actuating rod (Y) in such a manner that the tape is only under slight tension in position "Pause" or in conjunction with the electric rapid stop.

## 2.3 Tape Guides

When the recorder is converted from 4-track operation to 2-track operation or vice versa, the tape guides near the head assembly need not be readjusted. Readjustment will only be necessary after replacement of parts in the head assembly.

### 2.31 Checking

Pull off the front sound head cover, thread the tape. Turn on the recorder and set for "Start". The tape must pass the upper or lower limits of the tape guides without touching.

### 2.32 Adjusting (see Fig. 15)

The outer tape guides, whose height cannot be adjusted, serve as point of reference for the adjustment. Set the tape guide pulley (C) between the Dia-Pilot-Head (A) and the recording head to the correct height by adjusting the self-locking nut (T). The tape guide (F), which is located close to the playback head, is adjusted after slackening the check nut (D) by turning the screw (E).

## 2.4 Head Support Assembly (see Fig. 15)

When the recorder is converted from 4-track operation to 2-track operation or vice versa, readjustment of the heads will not be necessary. The head assemblies have already been very precisely adjusted in the factory. In order to replace a magnetic head, slacken the corresponding retaining nut (G), (H) or (I) and remove the head, which is mounted on a mounting bracket. When installing the new head, the retaining nut must be tightened sufficiently tight to pretension the spring below. Finally, the positions of all heads must be checked and, if necessary, readjusted in the manner described below.

### 2.23 Contrôle de l'arrêt instantané mécanique

Mettre le sélecteur de fonctions dans sa position «Pause». Le galet presseur doit se détacher du cabestan sur un écart de  $0,4 \pm 0,1$  mm. L'embrayage enrrouleur ne doit tendre que faiblement la bande magnétique.

### 2.24 Réglage de l'arrêt instantané mécanique (voir fig. 14)

Pour le réglage de l'écart prescrit ( $0,4 \pm 0,1$  mm) entre le galet presseur et le cabestan, desserrer la vis (F) et décaler l'excentrique. Par le cambrage de la tringle de commande (Y), ajuster le couple d'entraînement de l'embrayage droit de manière que la bande ne soit que faiblement tendue en régime «Pause», resp. en régime d'arrêt instantané électrique.

## 2.3 Guide-bande

Le réglage des guide-bande sur l'unité de têtes magnétiques n'est pas nécessaire lors de l'échange de l'unité «quatre pistes» contre l'unité «bipiste», ou vice versa. Il n'est à prévoir qu'après l'échange de certaines pièces détachées dans l'unité des têtes magnétiques.

### 2.31 Contrôle

Retirer la coiffe avant de l'unité de têtes magnétiques. Insérer une bande, enclencher le magnétophone et mettre le sélecteur de fonctions dans sa position «Start». La bande doit passer exactement entre les limites supérieure et inférieure des guides, sans les effleurer.

### 2.32 Réglage (voir fig. 15)

Pour les opérations de réglage, il convient de se référer aux guide-bande d'extrémité dont la hauteur est invariable. Le guide-bande (C) — entre la tête de commande du Dia-Pilot(A) et la tête d'enregistrement — est amené sur sa hauteur correcte à l'aide de l'écrou auto-bloquant (T). Le guide-bande (F) — à côté de la tête d'effacement — est réglé à l'aide de la vis (E), après le desserrage du contre-écrou (D).

## 2.4 Têtes magnétiques (voir fig. 15)

Le réglage des têtes magnétiques n'est pas nécessaire lors de l'échange de l'unité «quatre pistes» contre l'unité «bipiste» ou vice versa, du fait que les unités de têtes magnétiques sont soumises à un ajustage optimal au cours de la fabrication. Pour l'échange d'une tête magnétique, desserrer l'écrou de fixation respectif (G), (H) ou (I) et retirer la tête agencée sur une platine. Lors de la mise en place de la nouvelle tête, serrer à fond l'écrou de fixation de manière que le ressort sous-jacent soit tendu. Il convient ensuite de vérifier la position de toutes les têtes magnétiques et de procéder éventuellement à un réglage dans l'ordre de suite suivant.

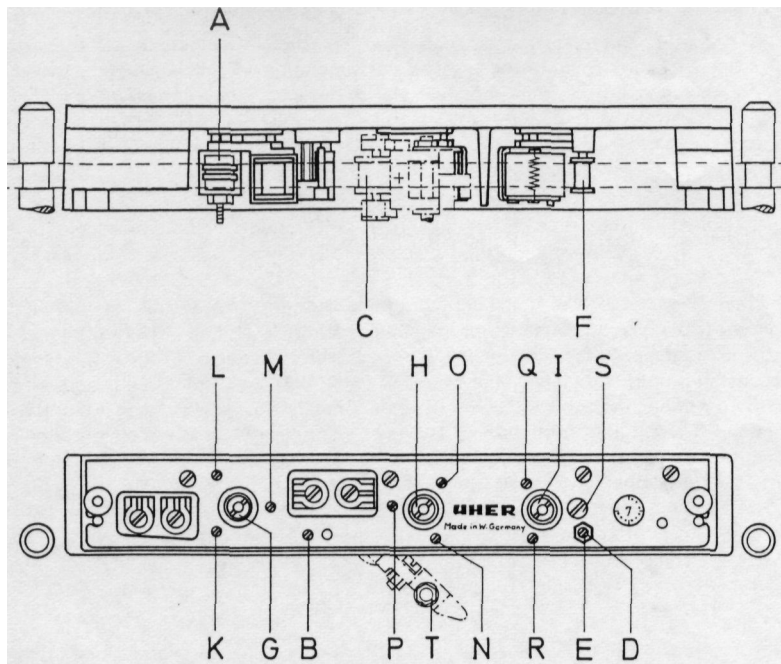


Abb. 15  
Fig. 15

2.41 Löschkopf und Dia-Pilot-Kopf  
(siehe Abb. 15)

Löschkopf und Dia-Pilot-Kopf sitzen gemeinsam auf einer Montageplatte. Bei beiden Köpfen ist die senkrechte Stellung der Kopfspalte zu den Tonbandkanten unkritisch. Wichtig ist die richtige Höheneinstellung. Beim **Vierspurkopf**träger muß die Spaltoberkante des Löschkopfes mit der Bandoberkante abschließen. Beim **Zweispurkopf**träger müssen die Spaltkanten des Löschkopfes oben und unten gleich weit über die Bandkanten herausragen. Die Höhenverstellung des Löschkopfes erfolgt mit den Schrauben (K) und (L). Durch gleichmäßiges Drehen beider Schrauben wird eine Schrägstellung der Stirnflächen vermieden. — Der Dia-Pilot-Kopf ist bei beiden Ausführungen so zu justieren, daß der Kopfspalt mit der Bandunterkante abschließt. Die Höhenverstellung des Dia-Pilotkopfes erfolgt mit der Schraube (M).

2.41 Erase Head and **Dia-Pilot-Head**  
(see Fig. 15)

The erase head and the Dia-Pilot-Head are mounted on a common panel. The azimuth adjustment of both heads is not critical. Proper height adjustment, however, is important. In 4-track sound heads the upper end of the erase head gap must be flush with the upper edge of the tape. In 2-track sound heads, the head gaps must project equally beyond the edges of the tape. The height adjustment of the erase head is performed by means of the screws (K) and (L). Turning the two screws simultaneously and by the same amounts, will avoid tilting of the head faces. In both recorder versions the Dia-Pilot-Head must be adjusted in such a manner that its gap is flush with the lower edge of the tape. Height adjustment of the Dia-Pilot-Head is performed by means of the screw (M).

2.42 Wiedergabekopf (siehe Abb. 15)

Zur Einstellung des Wiedergabekopfes ist das dem Gerätetyp entsprechende UHER-Zweispur- oder UHER-Vierspur-Justierband zu verwenden.

NF-Voltmeter ( $R_i > 10 \text{ M}\Omega$ ) an die Kontakte 3 und 2 (2 = Masse) der Buchse „Radio/Phono“ anschließen. UHER-Justierband auflegen und einmal vor- und zurückspulen. Gerät auf Wiedergabe schalten. Wiedergabekopf durch Drehen der Schrauben (Q) und (R) auf die erforderliche Höhe einstellen. Hierbei ist die jedem Justierband beiliegende Anweisung zu beachten. Ein Neigen des Kopfes nach vorne oder hinten ist durch gleichmäßiges Drehen beider Schrauben zu vermeiden. Durch Drehen der Schraube (S) wird die maximale Ausgangsspannung des Justiertones am NF-Voltmeter ( $R_i > 10 \text{ M}\Omega$ ) eingestellt. Damit ist die Senkrechtstellung des Wiedergabekopfes erreicht.

2.42 Playback Head (see Fig. 15)

The playback head has to be aligned with the aid of the UHER Two-Track Test Tape or the UHER Four-Track Test Tape, as the case may be.

Connect LF voltmeter ( $Z_i > 10 \text{ M}\Omega$ ) to contacts 3 and 2 (2 = chassis) of the "Radio/Phono" socket. Thread the UHER Test Tape, wind and rewind the entire length of the tape and set the recorder for playback. Adjust for proper height of the playback head by turning the screws (Q) and (R). Follow the instructions supplied with the Test Tape. Turning the two screws' simultaneously and by the same amounts will avoid tilting of the head toward the front or back of the recorder. Adjust for maximum output voltage of the test signal to be read on the LF voltmeter ( $Z_i > 10 \text{ M}\Omega$ ) by turning the screw (S). This completes proper azimuth alignment of the playback head.

2.41 Tête d'effacement et tête de commande du **Dia-Pilot** (voir fig. 15)

La tête d'effacement et la tête de commande du Dia-Pilot sont montées sur une platine commune. La position verticale de leur entrefer par rapport aux arêtes de la bande magnétique n'est pas critique. Leur réglage en hauteur correct est par contre très important. Dans la version «quatre pistes» de l'unité des têtes magnétiques, l'arête supérieure de l'entrefer de la tête d'effacement doit se trouver au même niveau que l'arête supérieure de la bande magnétique. Dans la version «bipiste», les arêtes supérieure et inférieure de l'entrefer de la tête d'effacement doivent avoir la même cote de dépassement par rapport aux arêtes supérieure et inférieure de la bande. Le réglage en hauteur de la tête d'effacement s'opère à l'aide des vis (K) et (L). Un serrage ou desserrage uniforme des deux vis évite l'inclinaison en avant ou en arrière de la tête.

Dans la version «quatre pistes» ou «bipiste» de l'unité des têtes magnétiques, la tête de commande du Dia-Pilot doit être ajustée de manière que l'arête inférieure de son entrefer se trouve au même niveau que l'arête inférieure de la bande magnétique. Le réglage en hauteur s'effectue à l'aide de la vis (M).

2.42 Tête de lecture (voir fig. 15)

Pour le réglage de la tête de lecture, utiliser la bande d'ajustage UHER à deux pistes (pour la version «bipiste») ou à quatre pistes (pour la version «quatre piste»).

Brancher un voltmètre BF ( $R_i > 10 \text{ M}\Omega$ ) sur les bornes 3 et 2 (2 = masse) de la prise «Radio/Phono». Insérer la bande d'ajustage UHER, puis la faire défiler une fois en avant et en arrière. Enclencher le magnétophone en régime «Reproduction». Donner à la tête de lecture sa hauteur correcte à l'aide des vis (Q) et (R). Consulter à cet effet les instructions jointes à la bande d'ajustage. Un serrage ou desserrage uniforme des deux vis évite l'inclinaison en avant ou en arrière de la tête. Avec la vis (S), régler la tonalité d'ajustage sur sa tension de sortie maximale. La position rigoureusement verticale de la tête de lecture est ainsi obtenue.



### 2.43 Aufnahmekopf (siehe Abb. 15)

Tongenerator an die Kontakte 1/2 und 4/2 (2 = Masse) der Buchse „Radio/Phono“ anschließen. Je ein NF-Voltmeter ( $R_i > 10 M\Omega$ ) an die Kontakte 1/6 und 5/6 (6 = Masse) der Buchse „Projektor“ anschließen. Tonband einlegen, Bandgeschwindigkeit 19 cm/s einschalten und Gerät in Betriebsstellung „Aufnahme“ bringen. Die Taste „Mithören“ darf nicht gedrückt werden!

Vom Tongenerator werden jetzt 1000 Hz mit ca. 50 mV eingespeist. Durch gleichmäßiges Drehen der Schrauben (N) und (O) wird an den beiden NF-Voltmetern ein Maximum eingestellt. Damit ist die richtige Höhe des Kopfes eingestellt. — Jetzt werden vom Tongenerator 10 kHz mit ca. 50 mV eingespeist. Durch Drehen der Schraube (P) wird an den beiden NF-Voltmetern ein Maximum eingestellt. Damit ist die Senkrechtstellung des Aufnahmekopfes erreicht.

### 2.43 Recording Head (see Fig. 15)

Connect an audio oscillator across the contacts 1 and 2 as well as across the contacts 4 and 2 respectively (2 = ground) of the "Radio/Phono" socket. Connect one AF voltmeter ( $Z_i > 10 M\Omega$ ) each across the contacts 1 and 6 as well as 5 and 6 respectively (6 = ground) of the "Projector" socket. Thread the tape and set the recorder for 7 1/2 ips and for recording operation. Do not depress the "Monitor" button!

Now feed a test signal of 1,000 Hz at approximately 50 millivolts from the audio oscillator. Simultaneously turn the screws (N) and (O) by equal amounts for maximum readings of the two connected vacuum tube AF voltmeters. Then the height of the head is properly adjusted. Now feed in a test signal of 10 kHz at approximately 50 millivolts from the audio oscillator. Turn the screw (P) for maximum readings of both vacuum tube AF voltmeters. Thus, proper azimuth adjustment of the recording head has been accomplished.

### 2.43 Tête d'enregistrement (voir fig. 15)

Brancher un générateur BF sur les contacts 1-2 et 4-2 (2 = masse) de la prise "Radio/Phono". Raccorder un voltmètre BF ( $R_i > 10 M\Omega$ ) sur les contacts 1-6 et respectivement 5-6 (6 = masse) de la prise "Projecteur". Insérer une bande magnétique, mettre le sélecteur de vitesses dans sa position «19 cm/s» et enclencher le magnétophone en régime «Enregistrement». Ne pas enfoncer la touche «Monitor»!

Appliquer un signal de 1000 Hz à environ 50 mV. Par le desserrage ou le serrage uniforme des vis (N) et (O), régler le signal des deux voltmètres sur sa tension de sortie maximale. La hauteur correcte de la tête d'enregistrement est ainsi obtenue. Appliquer ensuite un signal de 10 kHz à environ 50 mV et le régler sur sa tension de sortie maximale à l'aide de la vis (P). La tête d'enregistrement est alors ajustée dans sa position verticale.

### 2.5 Prüfung und Einstellung der Kontaktfedersätze und Schalter

#### 2.51 Stummkontakte K 1/K 2 und Kontakt K 7 (siehe Abb. 16)

Die beiden Stummkontakte K1 und K2 müssen so justiert sein, daß sie nur in Stellung „Stop“ des Funktionswählers schließen. Der Kontakt K7 muß in dieser Stellung geöffnet sein. Die Einstellung kann nach Lockern der Schraube (A) erfolgen.

### 2.5 Checking and Adjusting the Contact Spring Assemblies and Switches

#### 2.51 Short-Circuit Contacts K 1 / K 2 and Contact K 7 (see Fig. 16)

The short-circuit contacts K1 and K2 must be adjusted in such a manner that they will only close in position "Stop". Contact K7 must be open in this position. After the slackening of screw (A), the adjustment can be made.

### 2.5 Contrôle et réglage des jeux de lames de contact et des commutateurs de correction à la lecture

#### 2.51 Contacts de court-circuit K 1/K 2 et contact K 7 (voir fig. 16)

Les deux contacts de court-circuit K1 et K2 doivent être ajustés de manière qu'ils ne se ferment que dans la position «Stop» du sélecteur de fonctions. Dans cette position, le contact K 7 doit être ouvert. Le réglage s'opère par le desserrage de la vis (A).

#### 2.52 Endabschaltkontakt K 3 (siehe Abb. 17)

Der Endabschaltkontakt K 3 ist nur in Stellung „Start“ des Funktionswählers geöffnet. Er muß beim Drehen über die Stellung „Start“ hinaus ebenso schließen, wie in Stellung „Pause“ und „Stop“. Die Einstellung kann nach Lockern der Schrauben (A) und (B) erfolgen.

#### 2.52 Final Cut-Off Contact K 3 (see Fig. 17)

Final cut-off contact K 3 is only open in the position "Start" of the function selector. It must close equally when being turned past the "Start" position, as in positions "Pause" and "Stop". After slackening the screws (A) and (B), the adjustment can be made.

#### 2.52 Contact d'arrêt automatique en fin de bande (K 3) (voir fig. 17)

Le contact d'arrêt automatique en fin de bande (K 3) ne doit être ouvert que dans la position «Start» du sélecteur de fonctions. Il doit se fermer dans les positions «Pause» et «Stop» du sélecteur de fonctions, ainsi que dans la position extrême droite de ce sélecteur, au-delà de la position «Start». Le réglage s'opère par le desserrage des vis (A) et (B).

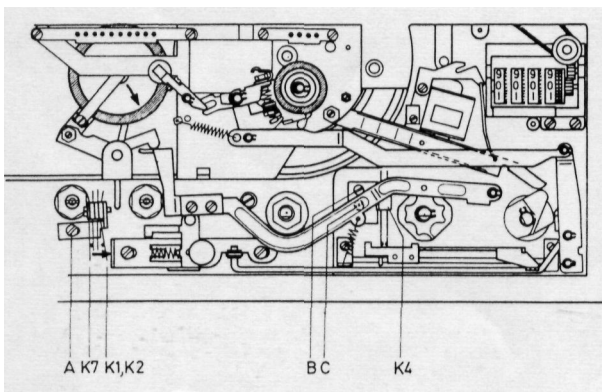


Abb. 16  
Fig. 16

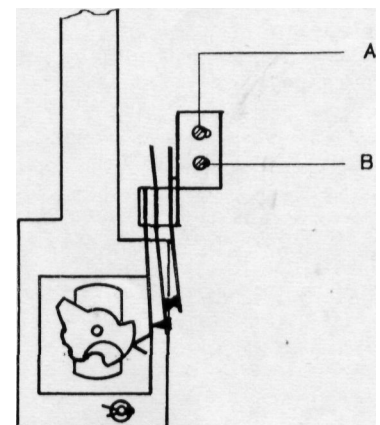


Abb. 17  
Fig. 17

### 2.53 Vor-Rücklaufkontakt K 4 (siehe Abb. 16)

Der Vor-Rücklaufkontakt K 4 muß bereits sicher schließen, bevor der mechanische Anschlag erreicht wird. Die Einstellung kann nach Lockern der Schrauben (B) und (C) erfolgen.

### 2.54 Entzerrerumschalter

Die Entzerrerumschalter müssen so eingestellt sein, daß in jeder **Geschwindigkeitsstufe** die Kontaktfedern der Schiebeshalter genau über zwei Messerkontakten stehen und keine Zwischenstellung einnehmen. Die Justierung erfolgt nach Lockern der Befestigungsschrauben durch Verschieben der Schiebeshalter auf den **Mitnehmern**.

## 2.6 Schmierung und Wartung

### 2.61 Schmierung

Alle wichtigen rotierenden Teile sind in dauergeschmierten Sintermetallagern gelagert. Normale Schmieröle werden von diesen Lagern nicht angenommen. Die Schmierung muß stets mit Sinterlageröl erfolgen. Eine Nachschmierung ist jedoch erfahrungsgemäß erst nach jahrelangem Betrieb erforderlich. Alle Gleit- und Reibstellen sind jeweils nach ca. 500 Betriebsstunden mit nichtverharzendem Mehrzweckfett zu schmieren. Auf jeden Fall muß ein Übermaß an Schmiermitteln sorgfältig vermieden werden, da überschüssiges Fett oder Öl auf Reibungsbeläge oder Antriebsriemen geraten kann und dort unweigerlich Betriebsstörungen verursacht. Die zu verwendenen Fette und Öle sind im UHER Schmiermittelsatz (Best.-Nr. 09046) zusammengestellt.

### 2.62 Wartung

Absolute Sauberkeit der Tonkopfstirnflächen und Bandführungen ist von größter Wichtigkeit. Bandführungen, Tonwelle, Andruckrolle und Tonkopfstirnflächen sind nach Entfernen der vorderen Tonkopfkappe von etwa anhaftenden Bandschichtteilen oder Staubablagerungen sorgfältig zu reinigen. Hierzu dient ein Holzstäbchen mit darübergezogenem, alkoholgetränktem Lappen. Bei jeder Bearbeitung des Gerätes sind sowohl die Antriebsriemen als auch die Laufflächen aller rotierenden und durch Friktion getriebenen Teile des Laufwerks mit einem alkoholgetränkten Lappen zu reinigen.

Alle Kontakte sind auf Sauberkeit zu kontrollieren und gegebenenfalls zu säubern.

## 2.7 Technische Daten

Alle SG 560 Royal-Geräte erfüllen die HiFi-Norm DIN 45 500

(Bei den Bandgeschwindigkeiten: 19 cm/s und 9,5 cm/s)

### 2.53 Fast Forward/Rewind Contact K 4

(see Fig. 16)

The fast forward/rewind contact K 4 must already safely make contact before the mechanical stop is reached. The contact can be adjusted after the screws (B) and (C) have been slackened.

### 2.54 Equalizer Switch

The equalizer switches must be adjusted in such a manner that at any selected tape speed, the contact springs precisely meet two knife-blade contacts and are not in any intermediate position. If necessary, adjust by slackening the fastening screws and sliding the sliding switches relative to the carriers.

## 2.6 Lubrication and Maintenance

### 2.61 Lubrication

All important parts are supported in permanently lubricated sintered metal bearings. Normal grades of lubricating oils will not be accepted by these bearings. Always lubricate with oil for sintered metal bearings. Additional lubrication is, however, not required from experience gained in practice over a great many years. All sliding and frictional points must be lubricated with a non-gumming multi-purpose grease after approximately 500 hours of operation. In any event avoid a too generous use of lubricants, since surplus grease or oil may reach friction linings or drive belts and then will undoubtedly be the cause of operating faults.

The greases and oils to be used have been listed in the UHER set of lubricants (Order No. 09046).

### 2.62 Maintenance

Absolute cleanliness of the sound head faces and the tape guides is of utmost importance. After removal of the front sound head cover, the tape guides, capstan, pressure roller and sound head faces must be carefully cleaned of any adhering tape coating particles or dust. For this purpose use a small wooden stick which is covered with a piece of cloth soaked with alcohol. Whenever the recorder is serviced or repaired, the rubber belts and the treads of all rotating parts which are driven by friction, must be cleaned by means of a piece of cloth soaked with alcohol.

Check all contact points for cleanliness and clean them if necessary.

## 2.7 Technical Data

All SG 560 Royal Instruments comply with the hi-fi standard DIN 45 500

(at tape speeds 19 cm/s and 9.5 cm/s)

### 2.53 Contact K4 pour le défilement accéléré en avant et en arrière (voir fig. 16)

Le contact K 4 doit être fermé avant que la touche-targette n'atteigne sa butée mécanique «Défilement accéléré avant» ou Défilement accéléré arrière». Le réglage s'opère par le desserrage des vis (B) et (C).

### 2.54 Commutateurs de correction à la lecture

A toutes les vitesses de défilement, les ressorts de contact des commutateurs doivent se trouver exactement au-dessus de deux broches de contact; ils ne doivent donc prendre aucune position intermédiaire. Pour le réglage, desserrer les vis de fixation et déplacer les commutateurs par rapport à l'entraîneur respectif.

## 2.6 Lubrification et entretien

### 2.61 Lubrification

Tous les organes qui exécutent un mouvement de rotation sont pourvus de paliers autolubrifiants en métal fritte. Une lubrification n'est donc nécessaire qu'après plusieurs années de fonctionnement. Les paliers de métal fritte ne doivent pas être traités avec une huile normale, mais avec une huile spéciale.

Tous les points de glissement et de frottement doivent être lubrifiés après environ 500 heures de fonctionnement, avec une graisse universelle non résineuse. Il faut absolument éviter tout excès de lubrifiant, car l'huile ou la graisse superflue risque de parvenir sur les garnitures de friction ou sur les courroies d'entraînement et de donner lieu à de graves anomalies.

Les huiles et les graisses convenables sont fournies avec l'assortiment de lubrifiants UHER (No. de référence 09046).

### 2.62 Entretien

La face frontale des têtes magnétiques et les guide-bande doivent se trouver toujours dans un état de propreté absolue. Après le démontage de la coiffe avant des têtes magnétiques, nettoyer soigneusement les guide-bande, le cabestan, le galet presseur et la face frontale des têtes magnétiques où s'est formé un dépôt de poussière et de substance magnétique. Utiliser à cet effet une petite spatule de bois garnie d'un chiffon imbibé d'alcool. Nettoyer également avec un chiffon imbibé d'alcool les courroies d'entraînement, ainsi que la surface de roulement de tous les organes animés d'un mouvement de rotation ou entraînés par friction.

Contrôler la propreté de tous les contacts et nettoyer ces derniers le cas échéant.

## 2.7 Caractéristiques techniques

Tous les magnétophones UHER SG 560 Royal sont conformes à la norme HiFi DIN 45 500 (aux vitesses de défilement 19 cm/s et 9,5 cm/s)

Aufzeichnung:  
Vierspur oder wahlweise Zwelspur  
(durch austauschbaren Tonkopfräger)  
Mono- und Stereo-Aufnahme und  
-Wiedergabe

Type of recording:  
Four-track or optionally two-track  
(with interchangeable sound-head  
assemblies) mono and stereo  
recording and playback

Technique d'inscription:  
Quatre pistes ou bipiste  
(unité de têtes magnétiques  
interchangeable)  
Enregistrement et reproduction  
en mono et stéréo

Bandgeschwindigkeiten:  
19 cm/s 9,5 cm/s 4,7 cm/s 2,4 cm/s

Tape speeds:  
7 1/2, 3 3/4, 1 7/8, 15/16 ips

Vitesses de défilement:  
19 cm/s 9,5 cm/s 4,7 cm/s 2,4 cm/s

Frequenzbereich 19 cm/s:  
20—20 000 Hz

Frequency range at 7 1/2 ips:  
20—20,000 Hz

Bande passante en 19 cm/s:  
20—20 000 Hz

Frequenzbereich 9,5 cm/s:  
20—15 000 Hz

Frequency range at 3 3/4 ips:  
20—15,000 Hz

Bande passante en 9,5 cm/s:  
20—15 000 Hz

Frequenzbereich 4,7 cm/s:  
20—9000 Hz

Frequency range at 1 7/8 ips:  
20—9,000 Hz

Bande passante en 4,7 cm/s:  
20—9 000 Hz

Tonhöschwankungen 19 cm/s:  
± 0,04 %

Wow and flutter at 7 1/2 ips:  
± 0.04 %

Pleurage en 19 cm/s:  
± 0,04 %

Tonhöschwankungen 9,5 cm/s:  
± 0,10 %

Wow and flutter at 3 3/4 ips:  
± 0.10 %

Pleurage en 9,5 cm/s:  
± 0,10 %

Tonhöschwankungen 4,7 cm/s:  
± 0,20 %

Wow and flutter at 1 7/8 ips:  
± 0.20 %

Pleurage en 4,7 cm/s:  
± 0,20 %

Ruhegeräuschspannungsabstand 19 cm/s  
> 56 dB/4 Sp. (> 58 dB/2 Sp.)

Signal-to-noise ratio at 7 1/2 ips:  
> 56 dB/4-track > 58 dB/2-track

Dynamique en 19 cm/s:  
> 56 dB/4 pistes (> 58 dB/2 pistes)

Ruhegeräuschspannungsabstand 9,5 cm/s  
> 55 dB/4 Sp. (> 57 dB/2 Sp.)

Signal-to-noise ratio at 3 3/4 ips:  
> 55 dB/4-track (> 57 dB/2-track)

Dynamique en 9,5 cm/s:  
> 55 dB/4 pistes (> 57 dB/2 pistes)

Ruhegeräuschspannungsabstand 4,7 cm/s  
> 52 dB/4 Sp. (> 56 dB/2 Sp.)

Signal-to-noise ratio at 1 7/8 ips:  
> 52 dB/4-track (> 56 dB/2-track)

Dynamique en 4,7 cm/s:  
> 52 dB/4 pistes (> 56 dB/2 pistes)

Löschdämpfung:  
19 cm/s: > 72 dB, 1000 Hz

Attenuation of erasure:  
7 1/2 ips: > 72 dB, 1000 Hz

Dynamique d'effacement en 19 cm/s:  
> 72 dB, 1000 Hz

Generatorfrequenz:  
100 kHz ± 10 %

Generator frequency:  
100 kHz ± 10 %

Fréquence de prémagnétisation  
et d'effacement:  
100 kHz ± 10 %

Übersprechdämpfung:  
> 60 dB Mono / > 45 dB Stereo

Crosstalk attenuation:  
> 60 dB mono / > 45 dB stereo

Dynamique de diaphonie:  
> 60 dB en mono / > 45 dB en stéréo

Eingang: Mikrophon  
> 0,12 mV —max. 70 mV

Input: microphone  
> 0.12 mV to 70 mV max.

Entrée: «Microphone»  
> 0,12 mV — max. 70 mV

Eingang: Radio  
> 1,2 mV —max. 110 mV

Input: radio  
> 1.2 mV to 110 mV max.

Entrée: «Radio»  
> 1,2 mV — max. 110 mV

Eingang: Phono I  
) > 40 mV —max. 2,8 V

Input: phono I  
> 40 mV to 2.8 V max.

Entrée: «Phono I»  
> 40 mV — max. 2,8 V

Eingang: Phono II  
> 200 mV —max. 18 V

Input: phono II  
> 200 mV to 18 V max.

Entrée: «Phono II»  
> 200 mV —max. 18 V

Ausgänge:  
> 700 mV an 15kOhm

Outputs:  
> 700 mV across 15kOhm

Sorties:  
> 700 mV à 15 kohms

Lautsprecher Ausgang:  
6,4 V an 4 Ohm , 10 Watt  
Quellwiderstand 0,1 Ohm

Loudspeaker output:  
6.4 V across 4 Ohm, 10 W  
sourceresist. 0.1 Ohm

Sortie haut-parleur:  
6,4 V à 4 ohms , 10 watts  
impédance de source 0,1 ohm

Monitor:  
> 500 mV an 15 kOhm

Monitor:  
> 500 mV across 15 kOhm

Monitor:  
> 500 mV à 15 kohms

Alle Daten werden entsprechend den durch  
die deutschen Normen (DIN) festgelegten  
Meßvorschriften für Magnettongeräte ange-  
geben.

All data are stated in accordance with the  
measuring specification for magnetic tape  
recorders laid down in the German industrial

Toutes les caractéristiques techniques ont  
été déterminées conformément aux métho-  
des de mesure prescrites pour les magnéto-  
phones par les normes allemandes DIN.

## 2.71 Daten des Verstärkers

Übertragungsbereich:  
20—30 000 Hz

## 2.71 Amplifier Data

Overall frequency response:  
20—30,000 Hz

## 2.71 Caractéristiques de l'amplificateur

Gamme de fréquences:  
20 à 30 000 Hz

Ausgangsleistung an 4 Ohm Sinus Dauerton: 2x 10 Watt	Output power across 4 Ohm sinusoidal continuous tone: 2x 10 W	Puissance de sortie: 2x10 watts à 4 ohms en <i>régime</i> sinusoidal continu
Leistungsbandbreite: 20—14 000 Hz (bei 1 % Klirrfaktor)	Power bandwidth: 20 to 14,000 Hz (with 1 % harmonic distortion)	Bande passante: 20 à 14 000 Hz (à une distorsion harmonique 1 %)
Übersprechdämpfung: >60 dB	Crosstalk attenuation: >60 dB	Affaiblissement diaphonique: > 60 dB
Fremdspannungsabstand: Pegel I bei 50 mW > 64 dB Pegel II bei 50 mW > 69 dB bei 10 W > 75 dB (bei Mindestein- gangspegel nach DIN 45 500)	S/N ratio unweighted: level I at 50 mW > 64 dB level II at 50 mW > 69 dB at 10 W > 75 dB (with minimum input level to DIN 45 500)	Rapport signal/bruit: Niveau I > 64 dB à 50 mW Niveau II > 69 dB à 50 mW > 75 dB à 10 W (au niveau d'entrée minimal, conforme à la norme DIN 45 500)
Balance: jeder Kanal kann auf Null eingestellt werden	Balance: each channel can be set to zero	Balance de répartition sonore: le volume acoustique de chaque canal peut être réglé sur 0 dB
Höhen: + 14 dB bis — 16 dB	Treble: + 14 dB to —16 dB	Plage de correction des aigus: de +14 dB à —16dB
Tiefen: + 16 dB bis —19 dB	Bass: + 16 dB to —19 dB	Plage de correction des graves: de +16 dB à —19dB
Klirrgrad: < 0,5 % (bei Nennleistung 1 kHz)	Non-linear distortion: < 0,5 % (at nominal output 1 kHz)	Distorsion harmonique: < 0,5 (à la puissance nominale et 1 kHz)

Alle Daten werden entsprechend den durch die deutschen Normen (DIN) festgelegten Meßvorschriften für Magnettongeräte angegeben.

All data are stated in accordance with the measuring specification for magnetic tape recorders laid down in the German industrial standards (DIN).

Toutes les caractéristiques techniques ont été déterminées selon les méthodes de mesure prescrites pour les magnétophones par les normes allemandes DIN.



Die Serviceanleitung für das Gerät UHER SG 560 Royal gilt auch für die Geräte UHER Royal de Luxe und UHER Royal de Luxe C. Die Abs. 1.0, 1.85, 2.23, 2.24, 2.25, 2.7 und 2.71 weichen wie folgt ab:

The Service Instruction for the model UHER SG 560 Royal also applies to the models UHER Royal de Luxe and UHER Royal de Luxe C. The paragraphs 1.0, 1.85, 2.23, 2.24, 2.25, 2.7 and 2.71 differ as follows:

Les instructions d'entretien et de réglage du magnétophone UHER SG 560 Royal sont valables également pour les types UHER Royal de Luxe et UHER Royal de Luxe C, à l'exception des paragraphes 1.0, 1.85, 2.23, 2.24, 2.25, 2.7 et 2.71:

#### 1.0 Ausschwenken des Gerätes aus dem Gehäuse (siehe Abb. 21)

Um die Servicearbeiten auszuführen, wird das Gerät folgendermaßen aus der Holzarge herausgeschwenkt:

Befestigungsschrauben (A) des Traggriffes (B) entfernen. Die nun zugänglich gewordenen Gewindebuchsen (C) lösen und das Gerät in Pfeilrichtung aus der Holzarge heraus-schwenken.

#### 1.0 Swinging the Recorder from its Case (see Fig. 21)

For the purpose of carrying out service work, the unit is swung out from the wooden frame as follows:

Remove fixing screws (A) of carrying handle (B). Slacken the threaded sockets (C), which have now become accessible and swing out the unit from the wooden frame in the direction of the arrow.

#### 1.0 Extraction du magnétophone hors de son coffret (voir fig. 21)

Pour l'exécution des travaux d'entretien et de réglage, le magnétophone doit être extrait de son coffret de la façon suivante:

Dégager les vis de fixation (A) de la poignée (B). Après le démontage de la poignée, desserrer l'écrou (C) devenu accessible et sortir le magnétophone hors du coffret dans le sens de la flèche.

#### 1.85 Austausch des Antriebsriemens zum Bandzählwerk

Zum Austausch des Antriebsriemens sind zweckmäßigerweise die Bedienungsknöpfe und die Abdeckplatte zu entfernen. Dann kann der Antriebsriemen aus der Laufrille des Antriebsrades am Bandzählwerk gehoben werden. Mit einer Pinzette läßt sich nunmehr der Riemen aus der Laufrille im Spulenteller herausziehen. Der Einbau ist sinngemäß in umgekehrter Reihenfolge vorzunehmen.

#### 1.85 Replacing the Driving Belt for the Digital Counter

In order to replace the driving belt for the digital counter, we recommend removing the control knobs and the cover plate. Then, the driving belt can be lifted from the groove of the drive wheel of the counter mechanism. Pull the belt out of the groove of the turntable using a pair of tweezers. Install the new belt in reverse order.

#### 1.85 Echange de la courroie d'entraînement du compteur

Pour l'échange de cette courroie, il est recommandé de démonter auparavant les boutons de commande et la plaque de recouvrement. Sortir la courroie hors de la gorge de la roue d'entraînement du compteur, puis avec des pincettes, hors de la gorge de roulement du plateau de la bobine. Procéder au remontage dans l'ordre de suite inverse.

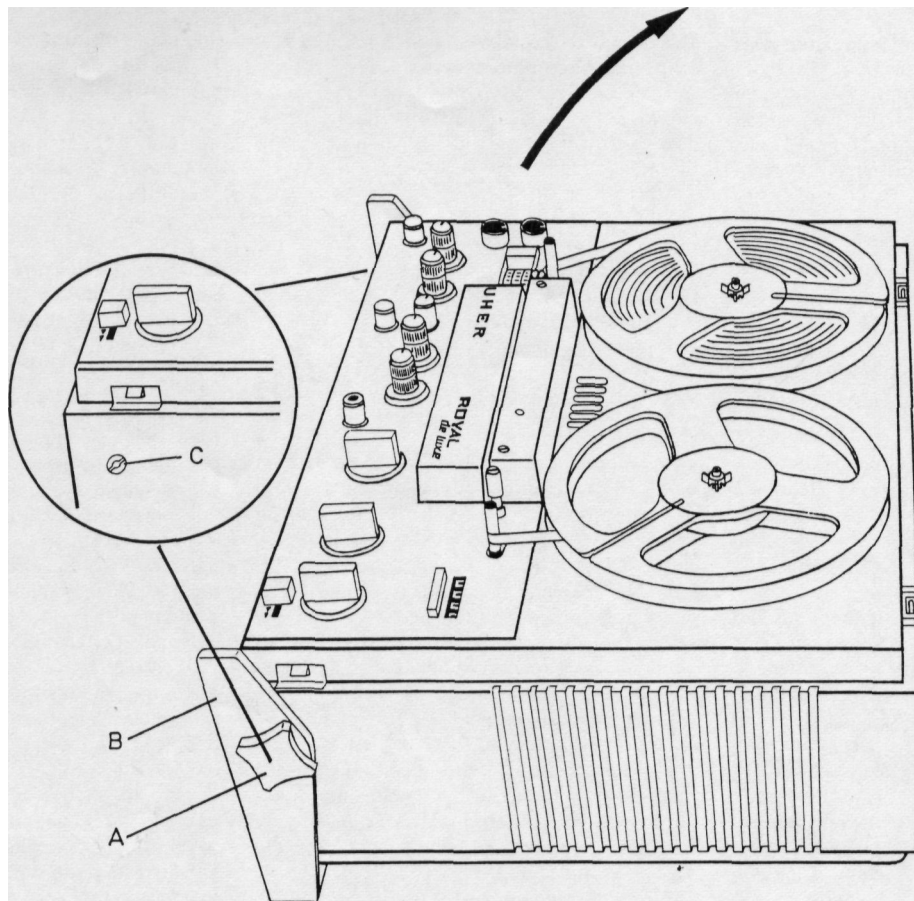


Abb. 21  
Fig. 21

**2.23 Prüfung des mechanischen Schnellstops**  
(siehe Abb. 22)

Funktionswähler auf „Pause“ schalten. Die Andruckrolle muß  $0,4 \pm 0,1$  mm von der Tonwelle entfernt sein. Die aufwickelnde Kupplung darf das Band nur noch leicht spannen. Funktionswähler auf „Start“ schalten. Der Schnellstopbetätigungshebel (R) darf nun locker an der Schaltnocke (W) des Funktionswählers anliegen.

**2.23 Checking the Mechanical Rapid Stop**  
(see Fig. 22)

Set the function selector to its "Pause" position. The pressure roller must be spaced by  $0,4 \pm 0,1$  millimeter from the capstan. The take-up clutch must only slightly tighten the tape. Set the function selector to "Start". The rapid stop actuating lever (R) may now lightly touch the cam (W) of the function selector.

**2.23 Contrôle de l'arrêt instantané mécanique**  
(voir fig. 22)

Mettre le sélecteur de fonctions dans sa position «Pause». Le galet presseur doit se détacher du cabestan sur un écart de  $0,4 \pm 0,1$  mm. L'embrayage enrouleur ne doit tendre la bande magnétique que faiblement. Déplacer le sélecteur de fonctions dans sa position «Start». Le levier d'actionnement (R) doit entrer en contact avec la came de commutation (W) du sélecteur de fonctions, mais sans aucun effort de pression.

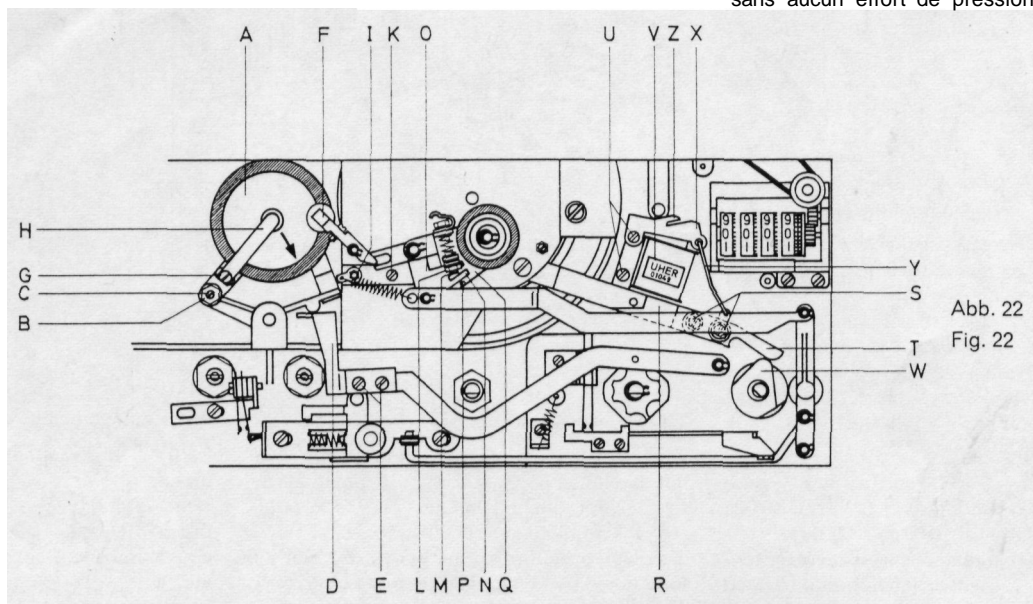


Abb. 22  
Fig. 22

**2.24 Einstellung des mechanischen Schnellstops**  
(siehe Abb. 22)

Der Abstand von  $0,4 \pm 0,1$  mm zwischen Andruckrolle und Tonwelle kann nach Lockern der Schrauben (S) durch Verschieben des Hebels (T) eingestellt werden. Das Mitnahme-

**2.24 Adjusting the Mechanical Rapid Stop**  
(see Fig. 22)

In order to adjust the clearance of  $0,4 \pm 0,1$  millimeter between the pressure roller and the capstan, slacken the screws (S) and move the lever (T) aside.

**2.24 Réglage de l'arrêt instantané mécanique**  
(voir fig. 22)

Pour le réglage de l'écart prescrit de  $0,4 \pm 0,1$  mm entre le galet presseur et le cabestan, desserrer les vis (S) et décaler le levier (T).

moment der aufwickelnden Kupplung wird vom Schnellstopbetätigungshebel (R), der Schaltstange (Y), dem Hebel (X) und dem rechten Fühlhebel bestimmt. Im Bedarfsfall kann durch Biegen der Schaltstange (Y) bzw. der Nase (Z) das Mitnahmemoment verändert werden.

The torque of the take-up clutch is determined by the rapid stop actuating lever (R), the rod (Y) the lever (X) and the right-hand sensing lever. If necessary, the torque may be changed by bending rod (Y), or by bending flap (Z).

Le couple d'entraînement de l'embrayage enrouleur est déterminé par le levier d'actionnement (R), la tringle de commande (Y), le levier (X) et le levier palpeur droit. Le cas échéant, le couple d'entraînement peut être modifié par le cambrage de la tringle de commande (Y) et de l'ergat (Z).

### 2.25 Einstellung des Schnellstops

ab Gerät Nr. 294458260 bzw. 294511000

Die Einstellung des Schnellstops wurde durch Einbau eines Exzenters vereinfacht. Bei der Einstellung ist wie folgt zu verfahren (siehe Abb. 23).

Gerät auf „Start“ schalten und el. Schnellstop betätigen. Nach Lockern der Schraube (A) kann durch Verdrehen des Exzenters (B) ein Abstand von  $0,4 \pm 0,1$  mm zwischen der Tonwelle (D) und der Andruckrolle (C) eingestellt werden. Es ist darauf zu achten, daß bei betätigtem el. Schnellstop das Justierblech (E) genau auf der Schaltnocke (F) aufliegt. Gegebenenfalls ist der Exzenter (B) um ca.  $180^\circ$  zu verdrehen und die Einstellung zu wiederholen.

### 2.25 Adjusting the Rapid Stop

beginning with Serial No. 294458260 and 294511000 respectively

The adjustment of the rapid stop was simplified by the fitting of an eccentric cam. When making the adjustment, proceed as follows (see Fig. 23).

Turn on the instrument to "Start" and actuate electric rapid stop. After the slackening of screw (A), a gap of  $0.4 \pm 0.1$  mm can be adjusted between capstan (D) and pressure roller (C) by turning the eccentric cam (B). Observe specially that adjusting plate (E) is accurately positioned on the trip cam (F) when the electrical rapid stop has been actuated. As required, the eccentric cam may have to be turned by approx.  $180^\circ$  and the adjustment repeated.

Turn on instrument to "Pause". After slackening the screws (G), the adjusting plate (E) must be adjusted in such a manner that pressure roller (C) lifts off capstan (D) exactly by the same amount as when actuating the electrical rapid stop.

The driving moment of the right-hand clutch is adjusted by bending the actuating rod (H) in such a manner that the tape is only under slight tension in position "Pause" or in conjunction with the rapid stop.

### 2.25 Réglage de l'arrêt instantané

à partir du No. de fabrication 294458260, resp. 294511000

Le réglage de l'arrêt instantané a été simplifié par le montage d'un excentrique et s'exécute comme suit (voir fig. 23):

Mettre le sélecteur de fonctions dans sa position «Start» et l'arrêt instantané électrique. Desserrer ensuite la vis (A) et ajuster un écart de  $0,4 \pm 0,1$  mm entre le cabestan (D) et le galet presseur (C) par le déplacement de l'excentrique (B). A l'état actionné de l'arrêt instantané électrique, la patte d'ajustage (E) doit reposer exactement sur la came de commutation (F). Sinon, renverser l'excentrique (B) sur un angle d'environ  $180^\circ$  et répéter le réglage.

Mettre le sélecteur de fonctions dans sa position «Pause». Desserrer les vis (G) et corriger la position de la patte d'ajustage (E), de façon que le galet presseur (C) se détache du cabestan (D) sur un écart de  $0,4 \pm 0,1$  mm, comme à l'actionnement de l'arrêt instantané électrique.

Par le cambrage de la tringle de commande (H), ajuster le couple d'entraînement de l'embrayage droit, de manière que la bande magnétique ne soit que faiblement tendue en régime «Pause», resp. en régime d'arrêt instantané électrique.

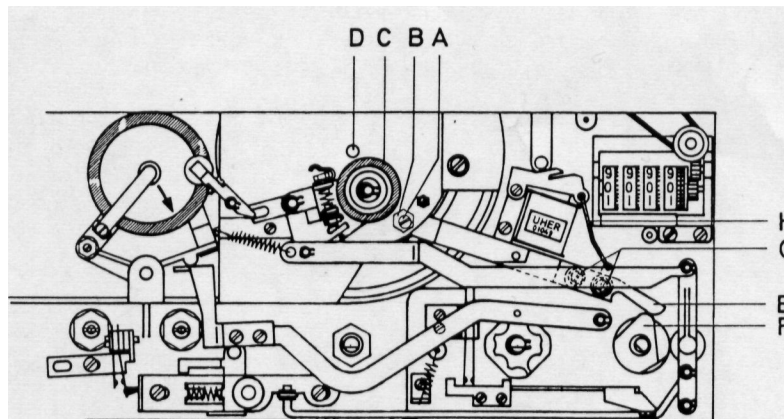


Abb. 23  
Fig. 23

### 2.32 Einstellung der Bandführung (s. Abb. 24)

Bezugspunkt für die Einstellung sind die in ihrer Höhe unveränderlichen äußeren Bandführungen. Die Bandführung (A) neben dem Dia-Pilot-Kopf wird durch Drehen der Schraube (B) eingestellt. — Die Bandführungsrolle (C) zwischen Bandführung (A) und Aufnahmekopf wird durch Verstellen der selbstsichernden Mutter (T) auf richtige Höhe gebracht. — Nach Lockern der Kontermutter (D) wird durch Drehen der Schraube (E) die Bandführung (F) neben dem Wiedergabekopf eingestellt.

### 2.32 Adjusting the Tape Guide (see Fig. 24)

The outer tape guides, whose height cannot be adjusted, serve as the point of reference for the adjustment. The tape guide (A) which is located near the Dia-Pilot-Head, is adjusted by turning the screw (B). Set the tape guide pulley (C) between the tape guide (A) and the recording head to the correct height by adjusting the self-locking nut (T). The tape guide (F), which is located close to the playback head, is adjusted by slackening the check nut (D) and turning the screw (E).

### 2.32 Réglage des guide-bande (voir fig. 24)

Pour les opérations de réglage, il convient de se référer aux guide-bande d'extrémité dont la hauteur est invariable. Le guide-bande (A) situé à côté de la tête de commande du Dia-Pilot se règle à l'aide de la vis (B).

Le guide-bande (C) — entre le guide-bande (A) et la tête d'enregistrement — est amené sur sa hauteur correcte à l'aide de l'écrou auto-bloquant (T).

Le guide-bande (F) — à côté de la tête d'effacement — se règle à l'aide de la vis (E), après le desserrage du contre-écrou (D).

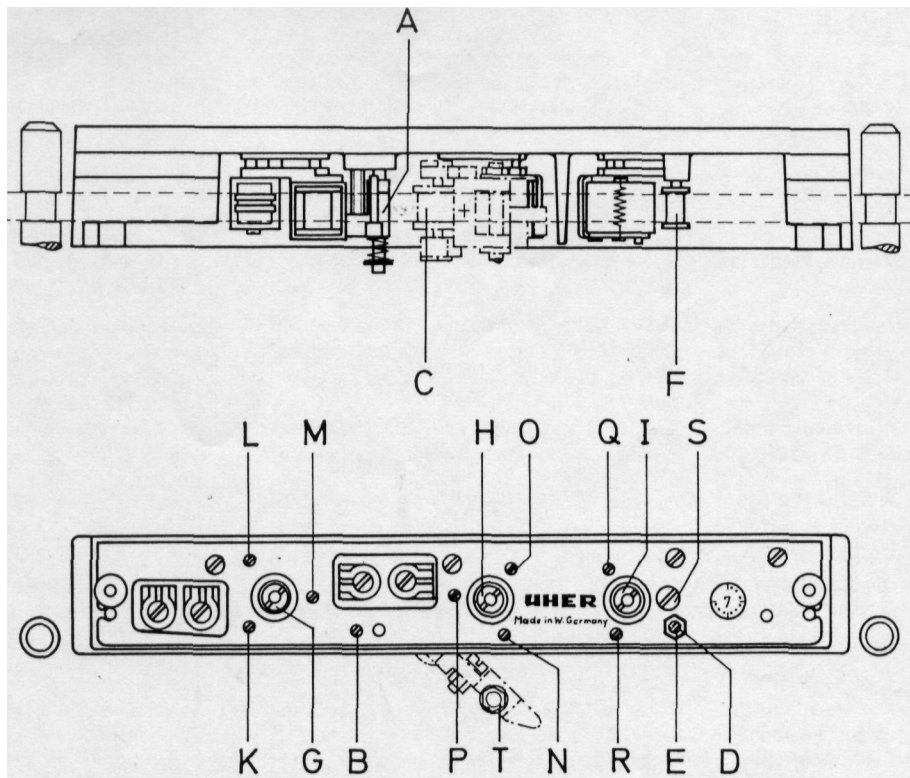


Abb. 24  
Fig. 24

## 2.7 Technische Daten

Alle Royal de Luxe bzw. Royal de Luxe C-Geräte erfüllen die HiFi-Norm DIN 45 500 (Bei den Bandgeschwindigkeiten: 19 cm/s und 9,5 cm/s)

### Aufzeichnung:

Vierspur oder wahlweise Zweispur (durch austauschbaren Tonkopfträger) Mono- und Stereo-Aufnahme und -Wiedergabe

### Bandgeschwindigkeiten:

19 cm/s 9,5 cm/s 4,7 cm/s 2,4 cm/s

### Frequenzbereich 19 cm/s:

20—20 000 Hz

### Frequenzbereich 9,5 cm/s:

20—15 000 Hz

### Frequenzbereich 4,7 cm/s:

20—9000 Hz

### Tonhöschwankungen 19 cm/s:

± 0,05 %

### Tonhöschwankungen 9,5 cm/s:

± 0,10 %

### Tonhöschwankungen 4,7 cm/s:

± 0,20 %

### Ruhegeräuschspannungsabstand 19 cm/s:

>52dB/4 Sp. (>54 dB/2 Sp.)

### Ruhegeräuschspannungsabstand 9,5 cm/s:

>51 dB/4 Sp. (> 53 dB/2 Sp.)

### Ruhegeräuschspannungsabstand 4,7 cm/s:

> 51 dB/4 Sp. (> 53 dB/2 Sp.)

### Löschdämpfung:

19 cm/s: > 72 dB, 1000 Hz

## 2.7 Technical Data

All Royal de Luxe or Royal de Luxe C Instruments comply with the hi-fi standard DIN 45 500 (at tape speeds 19 cm/s and 9.5 cm/s)

### Type of recording:

Four-track or optionally two-track (with interchangeable sound-head assemblies) mono and stereo recording and playback

### Tape speeds:

7 1/2, 3 3/4, 1 7/8, 15/16 ips

### Frequency range at 7 1/2 ips:

20—20,000 Hz

### Frequency range at 3 3/4 ips:

20—15,000 Hz

### Frequency range at 1 7/8 ips:

20—9,000 Hz

### Wow and flutter at 7 1/2 ips:

± 0.05 %

### Wow and flutter at 3 3/4 ips:

± 0.10 %

### Wow and flutter at 1 7/8 ips:

± 0.20 %

### Signal-to-noise ratio at 7 1/2 ips:

> 52 dB/4-track (> 54 dB/2-track)

### Signal-to-noise ratio at 3 3/4 ips:

> 51 dB/4-track (> 53 dB/2-track)

### Signal-to-noise ratio at 1 7/8 ips:

> 51 dB/4-track (> 53 dB/2-track)

### Attenuation of erasure:

7 1/2 ips: > 72 dB, 1000 Hz

## 2.7 Caractéristiques techniques

Tous les magnétophones UHER Royal de Luxe et Royal de Luxe C sont conformes à la norme HiFi DIN 45 500 (aux vitesses de défilement 19 cm/s et 9,5 cm/s)

### Technique d'inscription:

Quatre pistes ou bipiste (unité de têtes magnétiques interchangeable) Enregistrement et reproduction en mono et stéréo

### Vitesses de défilement:

19 cm/s 9,5 cm/s 4,7 cm/s 2,4 cm/s

### Bande passante en 19 cm/s:

20--20.000 Hz

### Bande passante en 9,5 cm/s:

20--15.000 Hz

### Bande passante en 4,7 cm/s:

20—9.000 Hz

### Pleurage en 19 cm/s:

± 0,05 %

### Pleurage en 9,5 cm/s:

± 0,10 %

### Pleurage en 4,7 cm/s:

± 0,20 %

### Dynamique en 19 cm/s:

> 52 dB/4 pistes (> 54 dB/2 pistes)

### Dynamique en 9,5 cm/s:

> 51 dB/4 pistes (> 53 dB/2 pistes)

### Dynamique en 4,7 cm/s:

> 51 dB/4 pistes (> 53 dB/2 pistes)

### Dynamique d'effacement en 19 cm/s:

> 72 dB, 1000 Hz

Generatorfrequenz:  
100kHz  $\pm$  10 %

Übersprechdämpfung:  
> 60 dB Mono / > 45 dB Stereo

Eingang: Mikrofon  
> 0,12 mV — max. 70 mV

Eingang: Radio  
> 1,2 mV — max. 110 mV

Eingang: Phono I  
> 40 mV — max. 2,8 V

Eingang: Phono II  
> 200 mV — max. 18V

Ausgänge:  
> 500 mV an 15kOhm

Lautsprecher Ausgang (nur Royal de Luxe):  
6,4 Van 4 Ohm , 10 Watt  
Quellwiderstand 0,1 Ohm

Kopfhörerausgang (nur Royal de Luxe C):  
900 mV an 400 Ohm Lastwiderstand

Monitor:  
> 500 mV an 15kOhm

Alle Daten werden entsprechend den durch die deutschen Normen (DIN) festgelegten Meßvorschriften für Magnetongeräte angegeben.

Generator frequency:  
100 kHz  $\pm$  10%

Crosstalk attenuation:  
> 60 dB mono / > 45 dB stereo

Input: microphone  
> 0.12 mV to 70 mV max.

Input: radio  
> 1.2 mV to 110 mV max.

Input: phono I  
> 40 mV to 2.8 V max.

Input: phono II  
> 200 mV to 18 V max.

Outputs:  
> 500 mV across 15 kS

Loudspeaker output (Royal de Luxe):  
6.4 V across 4 S , 10 W  
source resist. 0.1 S

Earphone output (Royal de Luxe C):  
900mV across 400 Ohm load resistance

Monitor:  
> 500 mV across 15 Ohm

All data are stated in accordance with the measuring specification for magnetic tape recorders laid down in the German industrial standards (DIN).

Fréquence de prémagnétisation  
et d'effacement:  
100 kHz  $\pm$  10%

Dynamique de diaphonie:  
> 60 dB en mono / > 45 dB en stéréo

Entrée: «Microphone»  
> 0,12 mV — max. 70 mV

Entrée: «Radio»  
> 1,2 mV — max. 110 mV

Entrée: «Phono I»  
> 40 mV — max. 2,8 V

Entrée: «Phono II»  
> 200 mV — max. 18 V

Sorties:  
> 500 mV à 15 kohms

Sortie haut-parleur (Royal de Luxe):  
6,4V à 4ohms , 10 watts  
impédance de source 0,1 ohm

Sortie écouteur (Royal de Luxe C):  
900 mV à 400 ohms impédance de charge

Monitor:  
> 500 mV à 15 kohms

Toutes les caractéristiques techniques ont été déterminées selon les méthodes de mesure prescrites pour les magnétophones par les normes allemandes DIN.

#### 2.71 Daten des Verstärkers (nur Royal de Luxe)

Übertragungsbereich:  
20—30 000 Hz

Ausgangsleistung an 4 Ohm Sinus Dauerten:  
2x 10 Watt

Leistungsbandbreite:  
20—14 000 Hz (bei 1 % Klirrfaktor)

Übersprechdämpfung:  
60 dB

Fremdspannungsabstand:  
Pegel I bei 50 mW 64 dB  
Pegel II bei 50 mW 69 dB  
bei 10 W 75 dB (bei Mindesteingangspegel nach DIN 45 500)

Balance:  
jeder Kanal kann auf Null  
eingestellt werden

Höhen:  
14 db bis — 16 dB

Tiefen:  
+ 16 dB bis — 19 dB

Klirrgrad:  
< 0,5 % (bei Nennleistung 1 kHz)

Alle Daten werden entsprechend den durch die deutschen Normen (DIN) festgelegten Meßvorschriften für Magnetongeräte angegeben.

#### 2.71 Amplifier Data (Royal de Luxe only)

Overall frequency response:  
20—30,000 Hz

Output power across 4 Q  
sinusoidal continuous tone:  
2 x 10 W

Power bandwidth:  
20 to 14,000 Hz  
(with 1 % harmonic distortion)

Crosstalk attenuation:  
60 dB

S/N ratio unweighted:  
level I at 50 mW 64 dB  
level II at 50 mW 69 dB  
at 10 W 75 dB  
(with minimum input level to  
DIN 45 500)

Balance:  
each channel can be set to zero

Treble:  
14 dB to — 16 dB

Bass:  
16 dB to — 19 dB

Non-linear distortion:  
< 0.5 % (at nominal output 1 kHz)

All data are stated in accordance with the measuring specification for magnetic tape recorders laid down in the German industrial standards (DIN).

#### 2.71 Caractéristiques de l'amplificateur (Royal de Luxe)

Gamme de fréquences:  
20 à 30.000 Hz

Puissance de sortie:  
2x 10 watts à 4 ohms en régime  
sinusoidal continu

Bande passante:  
20 à 14.000 Hz  
(à une distorsion harmonique 1 %)

Affaiblissement diaphonique:  
60 dB

Rapport signal/bruit:  
Niveau I 64 dB à 50 mW  
Niveau II 69 dB à 50 mW  
75 dB à 10 W (au niveau d'entrée  
minimal, conforme à la norme  
DIN 45 500)

Balance de répartition sonore:  
le volume acoustique de chaque canal  
peut être réglé sur 0 dB

Plage de correction des aigus:  
de +14 dB à —16 dB

Plage de correction des graves:  
de +16 dB à —19 dB

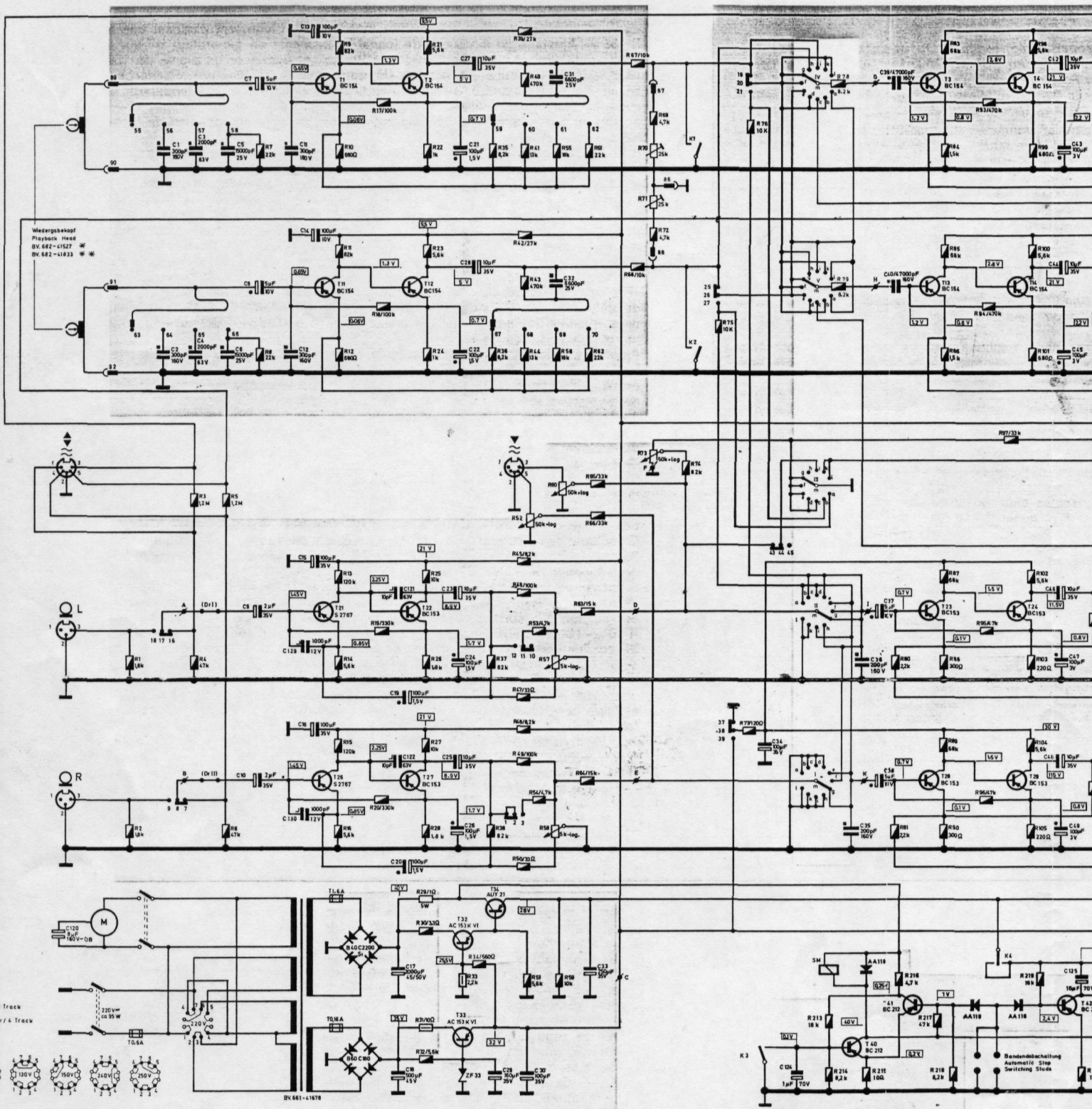
Distorsion harmonique:  
< 0,5 (à la puissance nominale et 1 kHz)

Toutes les caractéristiques techniques ont été déterminées selon les méthodes de mesure prescrites pour les magnétophones par les normes allemandes DIN.



Royal de Luxe  
Royal de Luxe C





1	3	5	7	9, 11	17, 18	21, 22, 23, 24	33	35, 36	39, 40, 41, 42	51, 53	55	61, 65	67, 69, 70	74	75	76	213, 78	80	83, 84, 85	93, 94	98, 99, 100	101
2	4	6	8	12, 14, 15, 16	19, 20	25, 26, 27, 28	34	37, 38	43, 44, 45, 46	52, 54	56, 58, 60, 62	63, 64, 66, 68	71, 72	73	77	79	214, 79	81	86, 87, 88	95, 96	97, 102, 103	220
120	1	3	5	7, 8	11, 12, 13, 14, 15, 16	17, 19, 121	21, 22, 27	29	30	31	33						34	35	36	37	38	42, 43
14	55	56	57	58					59	60	61	62		66	K1	25	37	19	19	20	43, 44, 45	
15	91	92	93	94	95				67	68	69	70		87	26	38	20	43, 44, 45				
16	91	92	93	94	95				67	68	69	70		88	K2	27	39	21	K3			

